

通訊型 轉矩、張力控制馬達



UTE 系列



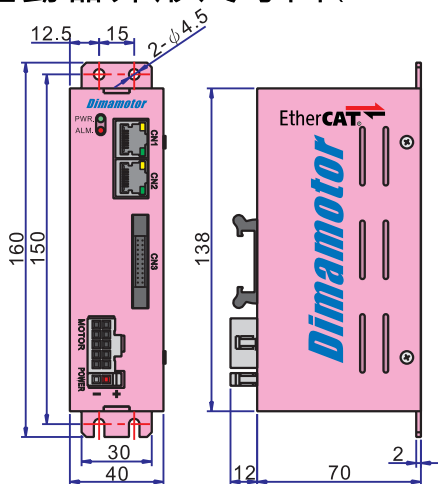
特徵：

- 支援CIA402協議，提供PT模式。
- EtherCAT Slave與驅動器結合一體，免D/A模組，達成省成本、省空間、省配線之目標。
- 內建異常狀態回饋，快速回饋訊息至Master端監控。
- 針對傳統AC感應式轉矩馬達易發熱，控制性不佳以及伺服馬達使用於轉矩控制時僅能輸出30%功率的缺點而開發的新一代轉矩、張力控制馬達。
- 馬達體積小出力大，安裝面尺寸□42 mm、□60 mm，輸出功率從15W ~ 120W規格齊全。
- 可外加【行星減速機】體積小、強度高、整體輸出轉矩大。
- 適合收送料、捲取、鎖瓶蓋、定張力等需精密張力控制之使用場合。

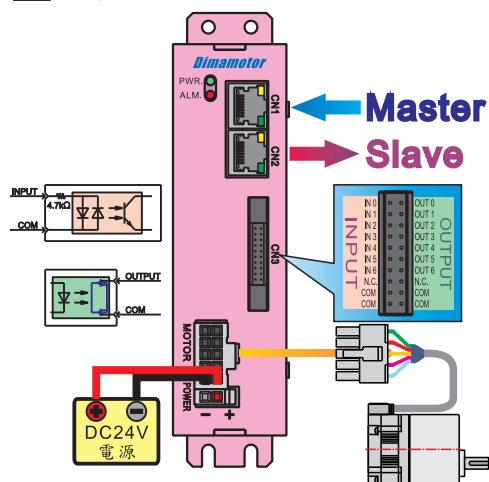
規格：

型 號	UTE-015-D	UTE-030-D	UTE-040-D	UTE-080-D	UTE-120-D
額 定 電 壓	DC24V	DC24V	DC24V	DC24V	DC24V
額 定 功 率	15W	30W	40W	80W	120W
額 定 電 流	0.95A	1.6A	1.9A	3.4A	5.0A
額 定 轉 矩	0.5 kg.cm	1.0 kg.cm	1.3 kg.cm	2.0 kg.cm	2.5 kg.cm
馬 達 安 裝 面	42mm X 42mm		60mm X 60mm		
額 定 轉 速	3000 r/min				
防 護 等 級	IP54				
保 護 機 能 監 控	* 過電流保護 * 欠相保護 * 電壓過低保護 * 電壓過高保護 * 過溫度保護				
L E D 燈 號 顯 示	POWER (綠色) ALARM (紅色)				
外 形 尺 寸 (mm)	長 138(含腳座160) x 寬 40 x 高 70(含連接器82)				
重 量 (g)	320				
使 用 環 境 溫 度 (°C)	0°C ~ +40 °C (非結露狀態)				

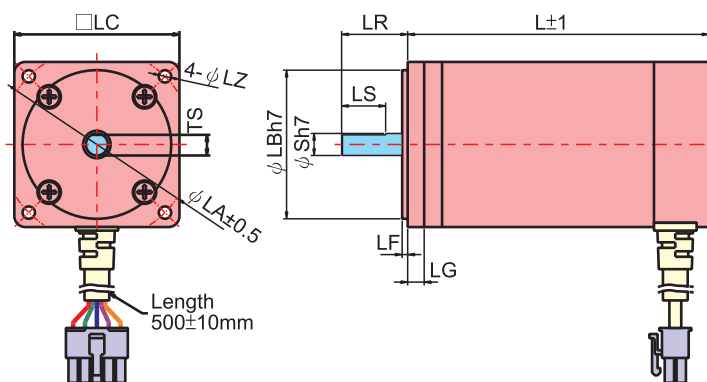
■ 驅動器外形尺寸圖 (單位：mm)



■ 接線圖



■ 轉矩馬達外形尺寸圖 (單位：mm)



馬達規格	□LC	L	φS	LR	TS	LS	φLB	LF	φLZ	φLA	LG
MT015-D	42	45	6	20	5.5	15	37.6	1.5	3.5	48	5
MT030-D		60									
MT040-D	60	59.5	8	24	7.5	16	54	2	4.5	70	6
MT080-D		84.5									
MT120-D		109.5									

■ 選購品

可撓式電纜延長線 (雙隔離設計, 日本進口端子) 電纜線長度: 1M/3M/5M/7M/10M

