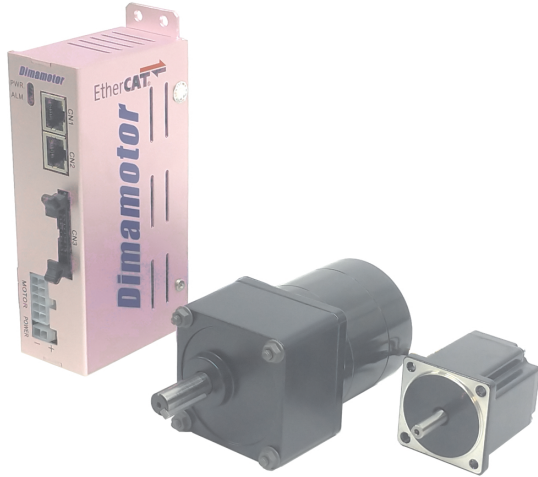


通訊型無刷馬達 42□、60□ DC入力



UPE 系列



特徵：

- 支援CIA402協議，提供PV模式。
- EtherCAT Slave與驅動器結合一體，免D/A模組，達成省成本、省空間、省配線之目標。
- 內建異常狀態回饋，快速回饋訊息至Master端監控。
- 省能源、高效率、低溫昇。
- 速度控制範圍大 150~3000 RPM，高低速恆定轉矩。
- 速度安定性、反應特性佳。
- 體積小、省空間。

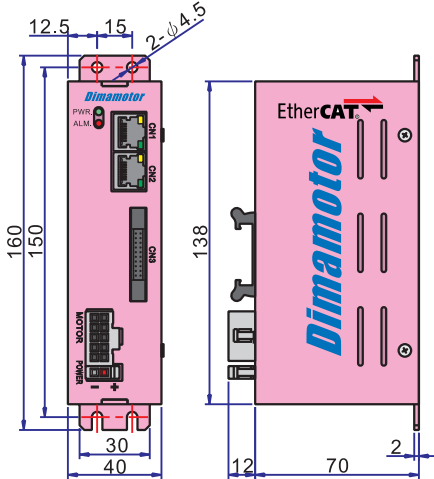
規格：

型號	UPE-015-D	UPE-030-D	UPE-040-D-□	UPE-080-D	UPE-120-D
額定電壓	DC24V				
供應電源	DC24V/1.5A/40W	DC24V/3A/75W	DC24V/4.0A/100W	DC24V/8.0A/200W	DC24V/12A/300W
額定輸出	15W	30W	40W	80W	120W
速度範圍	150~3000RPM				
額定轉矩	0.5 kg.cm	1.0 kg.cm	1.3 kg.cm	2.6 kg.cm	3.9 kg.cm
瞬時轉矩	0.6 kg.cm	1.2 kg.cm	1.6 kg.cm	3.2 kg.cm	4.8 kg.cm
速度變動率	對電壓	± 1%	(額定轉速無載時)		
	對負載	± 1%	(0~額定轉矩，額定轉速無載時)		
	對溫度	± 1%	(0~+50°C，額定轉速無載時)		
保護機能監控	*過電流保護 *欠相保護 *電壓過低保護 *電壓過高保護 *過溫度保護				
LED燈號顯示	POWER (綠色) ALARM (紅色)				
外型尺寸(mm)	長 138(含腳座160) x 寬 40 x 高 70(含連接器82)				
重量 (g)	315				
使用環境溫度	0°C ~ +40 °C (非結露狀態)				

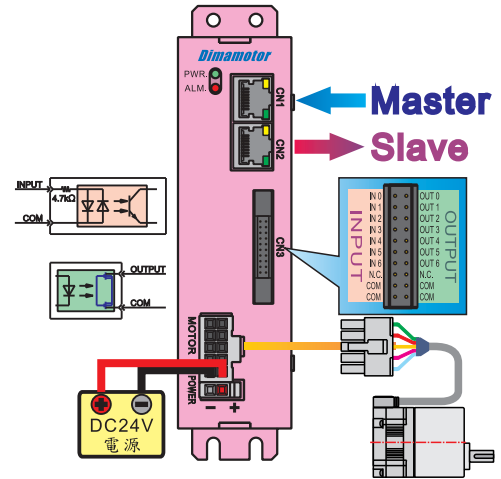
減速機容許最大轉矩：

減速比	5	10	20	30	50	75	100
調速範圍(rpm)	30~600	15~300	7.5~150	5~100	30~60	2~40	1.5~30
品名							
容許轉矩	UP-040-D-□	30 kg-cm	45 kg-cm	60 kg-cm			

■ 驅動器外形尺寸圖 (單位：mm)

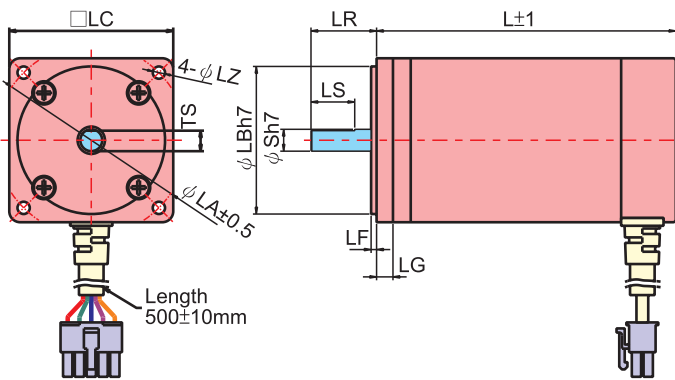


■ 接線圖

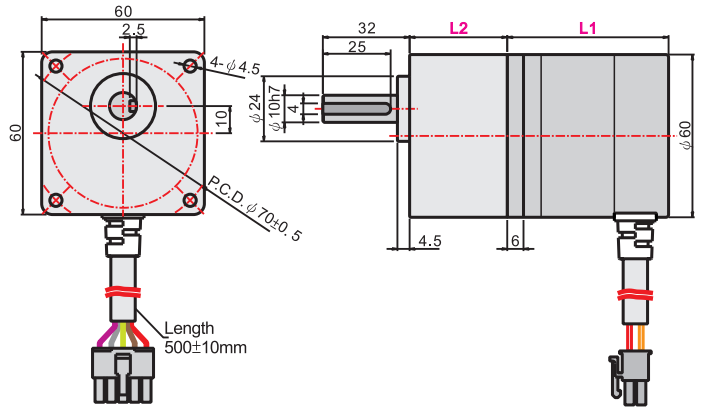


■ 無刷馬達外形尺寸圖 (單位：mm)

圓軸型



減速機型



馬達規格	□LC	L	φS	LR	TS	LS	φLB	LF	φLZ	φLA	LG
MP015-D	42	45	6	20	5.5	15	37.6	1.5	3.5	48	5
MP030-D		60									
MP040-D	60	59.5	8	24	7.5	16	54	2	4.5	70	6
MP080-D		84.5									
MP120-D		109.5									

馬達規格	減速比	5、10	20、30	50、75、100
	出力軸轉向	正向	反向	正向
	L1	L2		
MP040-D-□	59.5	36	42	50

■ 選購品

◎可撓式電纜延長線



雙隔離設計，日本進口端子
 電纜線長度：1M/3M/5M/
 7M/10M