

2 相步進馬達微步級驅動器

DS2□DB 系列

使用說明書

Dimamotor 帝馬科技股份有限公司 開發製造

※本公司為提升產品性能所進行的設計修改，將不做個別通知，若需詳細資料請與本公司聯絡。

目次

1. 前言	2
2. 注意事項	2
3. 保證	4
4. 產品規格	5
5. 驅動器各部位名稱及功能說明	6
6. 電流調整旋鈕使用方法	9
7. 接線圖	10
8. 接線例及使用方法	11
9. 外形圖	14

※ 對本製品若有使用上的技術問題，請與本公司聯絡。服務專線: **【02-2290-1968】**

1. 前言

- * 請特別注意本製品在操作時安全上的注意事項。
- * 錯誤的操作及使用方法是造成事故的主要原因，也將造成製品壽命的減低與性能的降低。使用前請務必熟讀本【使用說明書】以利正確操作本製品。
- * 本使用說明書對製品的使用相當重要，請列為重要文件加以保存。
- * 本使用說明書請轉交給最終需要人員。
- * 本使用說明書為了內容改善會不定期進行變更。

2. 注意事項


A. 安全上的注意事項

- * 安裝、運轉、保養、檢查前，請閱讀本【使用說明書】以利正確操作。
- * 關於製品的知識、安全方面的情報，請閱讀【安全上的注意事項】後使用。
- * 本使用說明書關於安全注意事項的分類區分為【警告】【注意】【禁止】【強制】。



操作錯誤時，可能引發危險，造成人員生命安全或製品嚴重損害的場合。



操作錯誤時，可能引發危險，造成中等程度損害以及物品損壞的場合。此外，所記載的事項也有可能因不同狀況而造成重大損害，因此對所記載的各項重要內容，請必須遵守。



所標示者為禁止事項。



所標示者為強制事項。

B. 使用上的注意事項



- a. 電源投入中，端子部以及內部絕對禁止用手觸摸。恐怕會有觸電之虞。
- b. 請勿傷及電纜線或施以過重的側向力或重壓。恐怕會有觸電引發火災之虞。



絕對禁止使用在會有水噴到或有腐蝕性、引火性瓦斯等環境以及可燃物的旁邊。恐怕會引發火災或造成產品事故。

C. 保管



請勿保管於有水或水滴落的場所，有陽光直射之場所以及有害瓦斯或液體的場所。

D. 搬運



- a. 請小心搬運以免造成破損。
- b. 操作時，對於驅動器外殼請勿過度施力。
- c. 請避免堆積過高導致傾倒或堆積過重，此為造成機殼損壞之主因。

E. 安裝場所



- a. 請避免安裝在高溫、多溼的場所或塵埃、鐵粉等，粉塵多的環境或有腐蝕性瓦斯的場所。
- b. 請安裝在使用說明書所記載周圍溫度範圍內的場所。若有高溫問題時請使用散熱風扇散熱。
- c. 請避開有陽光直射的場所。
- d. 本製品因無防水防滴構造所以不適合安裝在野外使用，也請避開有水氣或其他液體的場所。
- e. 請安裝在低振動的場所。
- f. 馬達於高頻度運轉或連續運轉時，均可能異常發熱。此時請使用冷卻風扇或馬達停止時的自動電流下降(auto current down, ACD)功能，讓馬達溫度不超過其規定值(80°C~100°C)。
- g. 驅動器外殼請與鐵，鋁等熱傳導性良好的金屬板密接安裝。

F. 安裝



- a. 請勿重壓以免造成損害。
- b. 請勿讓異物掉入。恐會造成製品損害或有火災之虞。
- c. 必須遵守指定的安裝方向。恐有因散熱不良導致製品損害或火災之虞。
- d. 請勿施加強力衝擊。恐怕造成損害，此為製品故障之原因。
- e. 請進行與本體重量相稱的合適安裝。恐怕造成製品損害。
- f. 請安裝在金屬等不可燃物上。恐有火災之虞。
- g. 驅動器多台安裝時請維持 20mm 以上間距以利散熱，若有發熱問題請加裝冷卻風扇。

G. 配線



- a. 請確實進行正確的配線。此為造成馬達暴衝或燒損的主因。恐會有損害或火災之虞。
- b. 請務必於切斷電源狀態下進行配線及任何旋鈕之調整。恐有觸電或造成損害之虞。

H. 操作，運轉



- a. 請確認電源規格是否正常。恐有損害，火災之虞。
- b. 瞬間停復電後，因有突然再起動的可能性，請遠離機械端。(請設計再起動也能確保人身安全的裝置)。

I. 保養



禁止進行本公司以外的拆解或修理。

3. 保證

- * 本公司的保證期係指自本製品出廠一年內為保證期間。
- * 在保證期內因本公司責任所發生的缺陷時，本公司採取無償修理或新品交換方式處理。
- * 因客戶使用錯誤或購入後因輸送造成破損或因天災、使用環境所造成的破損，於保證期間內本公司採取有償修理方式處理。
- * 購入後因不明原因所造成的損害不在本公司保證責任之內。

4. 產品規格

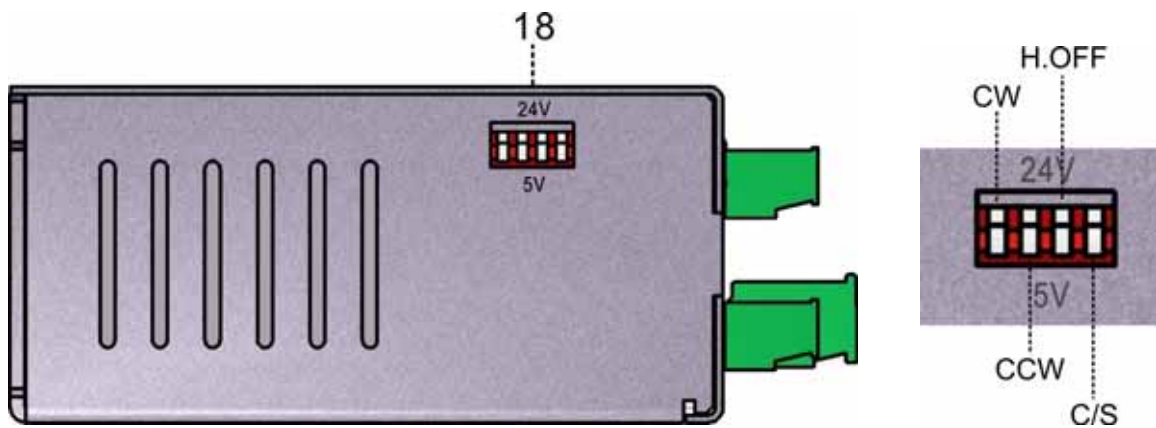
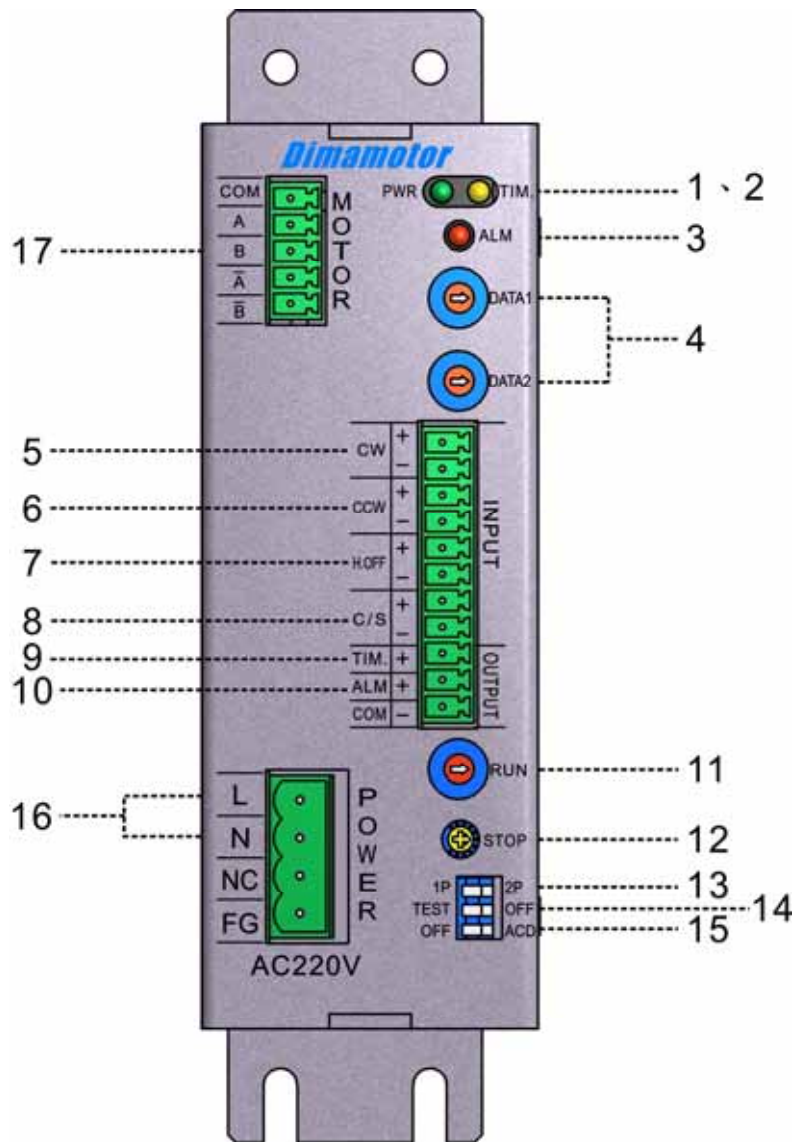
* 驅動器品名看法：

<u>DS</u>	<u>2</u>	<u>2</u>	<u>D</u>	<u>B</u>
步進馬達驅動器	馬達相數	驅動電流容量	D：微步級， 可調速	電源規格
	2: 2 相 5: 5 相	2: 2A/相 3: 3A/相	M：微步級	D: DC24V A: 單相 AC110V B: 單相 AC220V

* 規格

驅 動 器 型 號	DS22DB	DS23DB
驅 動 電 流	0.65~2A/相	0.65~3A/相
輸 入 電 源	單相 AC220V (1A 以上)	單相 AC220V (1A 以上)
步級角分割設定	全步/半步/微步 (800/1600/3200 分割) 兩個設定旋鈕：DATA1、DATA2。經由 C/S 輸入信號， 切換步級角分割設定，具有可切換轉速的功能。	
信號輸入出方式	*光耦合器(photo coupler)輸入介面 *開集極電路(open collector)輸出介面	
輸 入 信 號	CW 脈波輸入	雙脈波時：正轉脈波輸入。單脈波時：脈波輸入。
	CCW 脈波輸入	雙脈波時：逆轉脈波輸入。單脈波時：運轉方向輸入。
	H.OFF 輸入	激磁解除輸入(HOLD OFF)
	C/S 轉速切換輸入	切換步級角分割設定，具有可切換轉速的功能。
功 能	*可切換轉速功能 *步級角微分割功能 *自我測試功能 *自動電流下降(ACD)功能 *脈波輸入方式(1P/2P)切換功能	
保 護 機 制	*馬達線短路保護 *馬達線斷路保護 *馬達線相序錯誤保護 *信號端過電壓保護	
LED 燈號顯示	POWER(綠色) / TIMING(黃色) / ALARM(紅色)	
外型尺寸(mm)	120(L)(含腳座 150)×95(W)×45(H) ※請參考外形圖 P.14	
重 量 (g)	605	
使用環境溫度	0~40℃	

5. 驅動器各部位名稱及功能說明



各部位名稱及功能說明

編號	面板簡稱	狀態	功能名稱	功能	備註	
1	PWR	綠色 LED	電源指示燈	電源投入時 LED 燈點亮		
2	TIM.	黃色 LED	TIMING 指示燈	TIMING 輸出時 LED 燈點亮		
3	ALM	紅色 LED	異常警示燈	有異常時 LED 燈點亮		
4	DATA1 /DATA2	SW	步級角分割設定旋鈕 註：出廠設定於 1/16 步(3200 分割)	0	全步(200 分割)電流 70%	*8 的設定與 0 相同；9 的設定與 1 相同。 *請避免使用 8 與 9 的設定。
				1	全步(200 分割)電流 100%	
				2	半步(400 分割)電流 70%	
				3	半步(400 分割)電流 100%	
				4	1/4 步(800 分割)	
				5	1/8 步(1600 分割)	
				6	1/16 步(3200 分割)	
				7	HOLD OFF	
5	CW	輸入	雙脈波：CW 脈波信號輸入	由此端子輸入正轉(CW)脈波	L: 0~0.5V H: 4~5V 輸入阻抗: 220Ω 輸入電流: 20mA 以下	
			單脈波：脈波輸入	由此端子輸入脈波		
6	CCW	輸入	雙脈波：CCW 脈波信號輸入	由此端子輸入反轉(CCW)脈波		
			單脈波：運轉方向控制	“L”準位正轉(CW), ”H”準位反轉(CCW)		
7	H.OFF	輸入	解除馬達保持力矩	H.OFF 輸入一端為“L”準位時，馬達保持力矩解除。做位置調整時可輕易的轉動馬達軸心。		
8	C/S	輸入	步級角分割設定切換	在步級角分割設定 DATA1 與 DATA2 之間切換。當輸入一端為“L”準位時，馬達依 DATA2 步級角分割設定運轉。 當 C/S 不接線時，馬達依 DATA1 步級角分割設定運轉。		
9	TIM.	輸出	相激磁原點輸出	全步：持續亮。半步：每 2 個脈波亮一次。1/4 步：每 4 個脈波亮一次。1/8 步：每 8 個脈波亮一次。1/16 步：每 16 個脈波亮一次。		
10	ALM	輸出	異常警示輸出	當異常警示發生，紅色 ALARM LED 燈閃爍。同時，ALARM+ 輸出“L”準位。		

各部位名稱及功能說明

編號	面板簡稱	狀態	功能名稱	功能		備註
11	RUN	SW	運轉電流設定	設定馬達運轉電流比率		出廠值設定: DS22DB 1.59A DS23DB 2.36A
12	STOP	VR	停止電流設定	設定馬達停止電流比率		出廠值：60%
13	1P/2P	DIP SW	脈波輸入方式	1P	單脈波輸入方式	出廠時設定於 2P 側
				2P	雙脈波輸入方式	
14	TEST/OFF	DIP SW	自我檢測功能	TEST	馬達以約 2pps 的速度運轉(偵測驅動器本身是否正常)，2P 時以順時針方向回轉，1P 時以逆時針方向回轉。	出廠時設定於 OFF 側
				OFF	停止自我檢測功能，正常運轉時，請切至 OFF 側。	
15	OFF/ACD	DIP SW	自動電流下降功能	OFF	OFF：輸入脈波停止後電流維持在運轉時之電流值。	出廠時設定於 ACD 側 ※ 強烈建議使用本功能以降低步進馬達溫昇
				ACD	ACD：輸入脈波停止約 0.1sec 後，馬達電流自動下降以降低馬達溫昇。下降率由 STOP 之 VR 設定。	
16	POWER	輸入	單相 AC220V 電源輸入			AC200V~230V
17	MOTOR	輸出	馬達接線	連接 2 相步進馬達至驅動器		
18	24V / 5V	DIP SW	信號輸入電壓選擇開關	24V：DC24V 輸入(搭配 PLC 時) 5V：DC 5V 輸入(搭配軸卡時)		出廠設定在 DC24V



※若輸入信號為 5V，請將 DIP SW 都撥至「5V」之位置。

6. 電流調整旋鈕使用方法

(1) 馬達運轉電流設定：

1. 使用【RUN】旋鈕：調整範圍 **DS22DB**：0.65~2A/相；**DS23DB**：0.65~3A/相。
2. 出廠時設定於刻度【A】，輸出電流為 **DS22DB**：1.59A/相；**DS23DB**：2.36A/相，約為額定電流之 80%。



※ 驅動器 RUN 電流值設定，請勿超過馬達線圈之額定電流值。

【RUN】旋鈕【刻度/電流值】對照表

DS22DB				DS23DB			
刻度	運轉電流 (A/相)	刻度	運轉電流 (A/相)	刻度	運轉電流 (A/相)	刻度	運轉電流 (A/相)
0	0.64	8	1.32	0	0.64	8	1.96
1	0.64	9	1.46	1	0.64	9	2.16
2	0.64	A	1.59	2	0.8	A	2.36
3	0.66	B	1.72	3	0.98	B	2.56
4	0.8	C	1.85	4	1.18	C	2.74
5	0.95	D	1.98	5	1.38	D	2.95
6	1.05	E	2	6	1.58	E	3
7	1.2	F	2	7	1.78	F	3

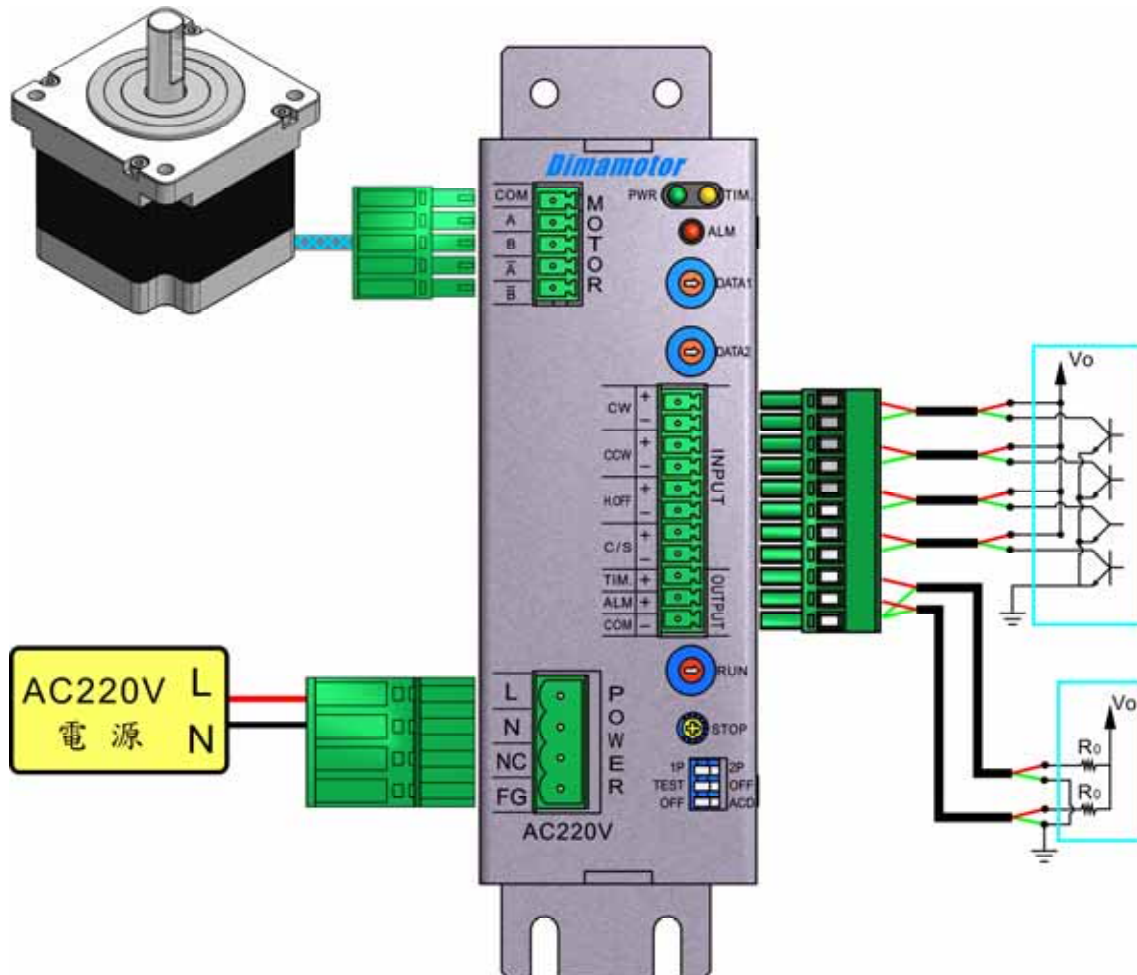
(2) 馬達停止電流設定：

調整【STOP】旋鈕刻度可以進行馬達停止電流之設定，STOP 電流下降率範圍從 21~75%。

【STOP】旋鈕【刻度/電流下降率】對照表

刻度	電流下降率(%)	刻度	電流下降率(%)
0	21	6	64
1	23	7	68
2	37	8	71
3	47	9	73
4	55	10	75
5	60		

7. 接線圖



注意

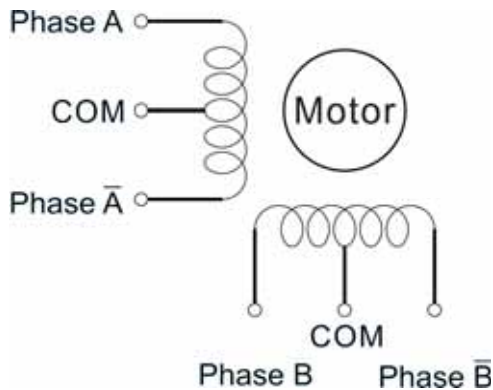
*備註：信號線請使用適當的隔離絞線。



警告

請謹慎配接、操作 AC220V 電源。

二相步進馬達接線圖

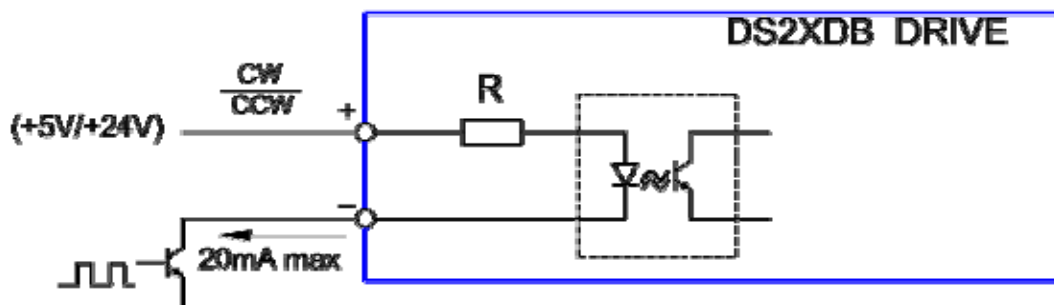


馬達接線對照表

相位	Dimamotor		TAMAGAWA 多摩川	山洋 電氣	東方 馬達
	標準	直線			
A	黑	紅	黑	橙	黑
COM	黃	黑	黃	白	黃
\bar{A}	綠	紅白	綠	藍	綠
B	紅	綠	紅	紅	紅
COM	白	白	白	黑	白
\bar{B}	藍	綠白	藍	黃	藍

8. 接線例及使用方法

(一) 脈波輸入



(1) 雙脈波輸入方式

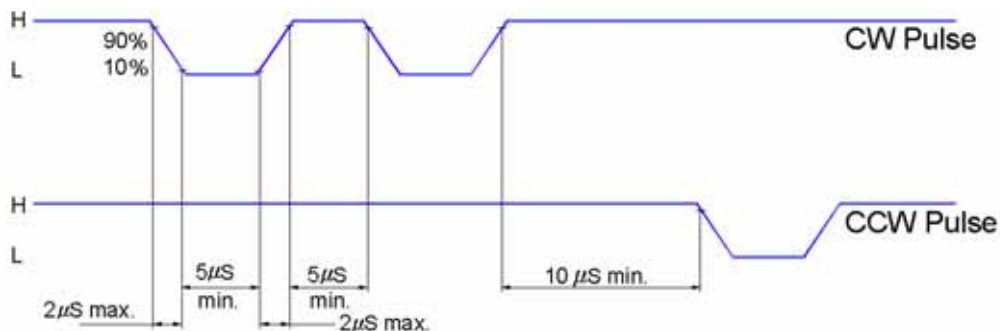
負邏輯輸入方式，無信號輸入時維持在【H】準位。將脈波信號加在 CW 端時，每輸入一個脈波馬達以順時針方向走一步。將脈波信號加在 CCW 端時，每輸入一個脈波馬達以反時針方向走一步。

(2) 單脈波輸入方式

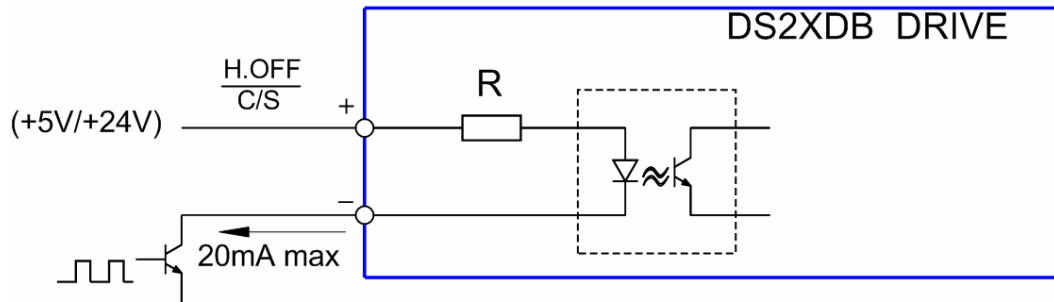
負邏輯輸入方式，無信號輸入時維持在【H】準位。脈波信號加在 CW 端。運轉信號加在 CCW 端，以電壓準位做正反轉控制，【L】準位時正轉【H】準位時反轉。

(3) 脈波電壓範圍：【H】準位為 4~5V，【L】準位為 0~0.5V。

(4) 脈波波寬 5 μ s 以上。上昇、下降時間 2 μ s 以下。



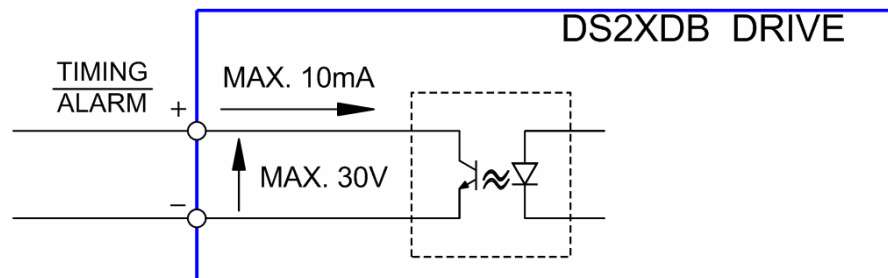
(二) H.OFF 與 C/S 輸入



負邏輯輸入方式，無信號輸入時維持在【H】準位。

(三) TIMING 與 ALARM 輸出

驅動器於步進馬達【相激磁原點】時，將 TIMING 燈點亮一次，同時送出 TIMING 信號。
 於高速時，TIMING 燈看起來是持續點亮。
 當異常警示發生，紅色 ALARM LED 燈閃爍。同時，ALARM+輸出“L”準位。



※ TIMING 燈顯示方式：

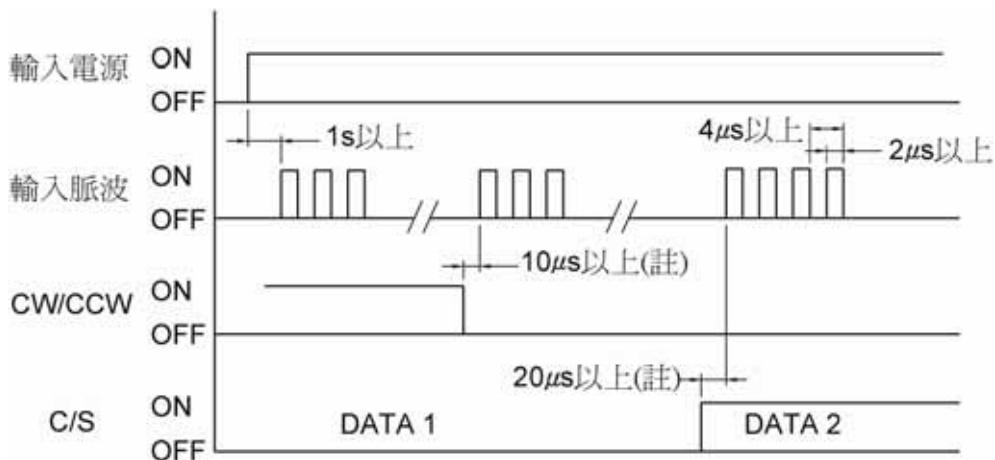
全步：持續亮；半步：每 2 個 pulse 亮一次；1/4 步：每 4 個 pulse 亮一次；1/8 步：每 8 個 pulse 亮一次；1/16 步：每 16 個 pulse 亮一次。



※ 請加入適當之外部限流電阻以免因過電流而造成回路燒毀。

外部限流電阻計算公式： $R = V_{in}/10mA$

(四) 脈波與控制信號時序圖

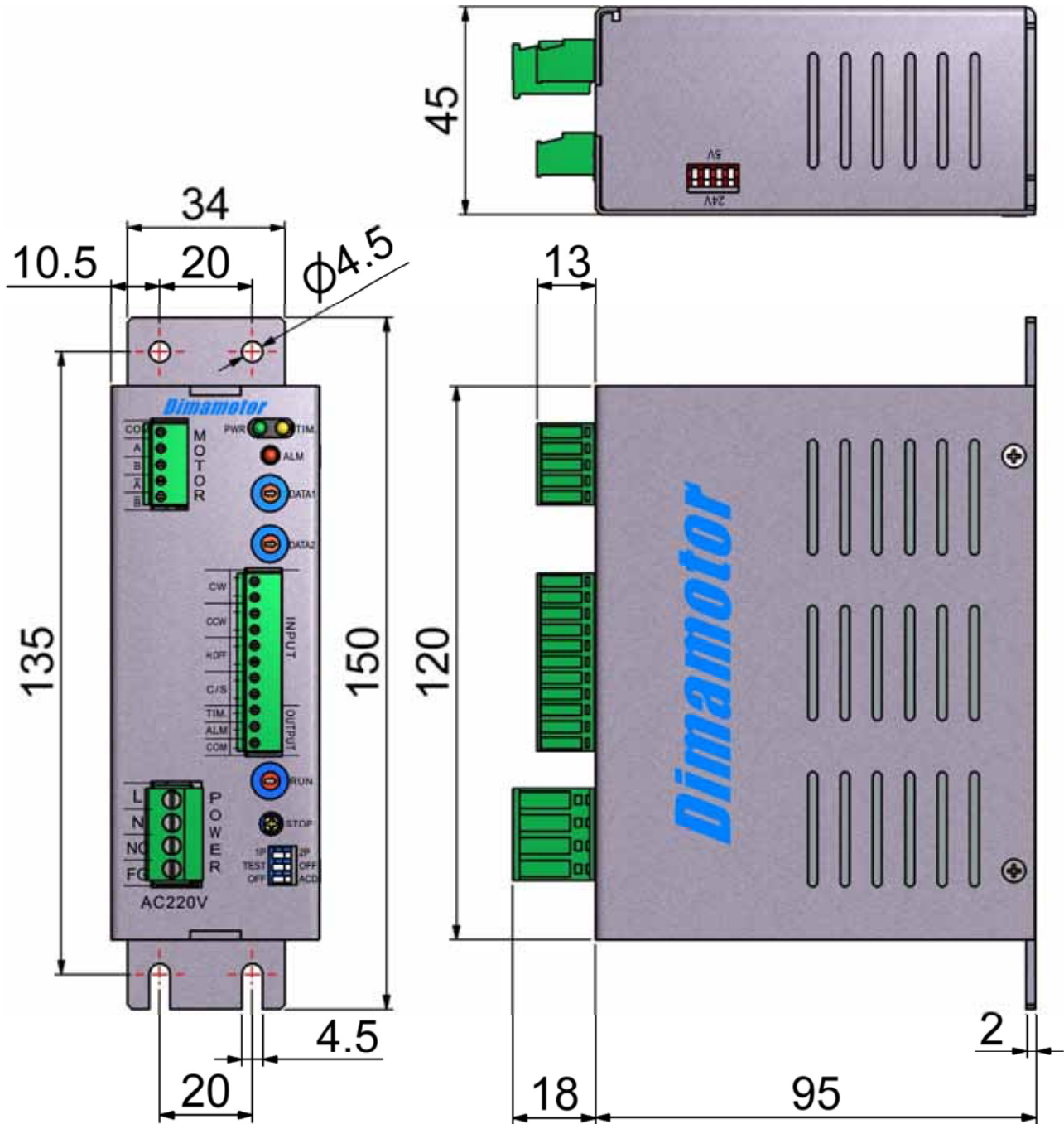


註：此數值表示迴路傳導時間。請依負載慣性慣量、負載轉矩、自起動頻率等條件，適當調整時間間距。

(五) 保護機制

保護機制說明	保護機制動作狀態	解決對策
馬達線欠相保護	ALARM 燈閃爍	請檢查馬達線是否欠相
馬達線短路保護	ALARM 燈閃爍	請檢查馬達線是否短路
馬達線接觸不良保護	ALARM 燈閃爍	請檢查馬達線是否接觸不良

9. 外形圖(單位 mm)



經銷商