

新次代 轉矩、張力控制馬達

UT 系列



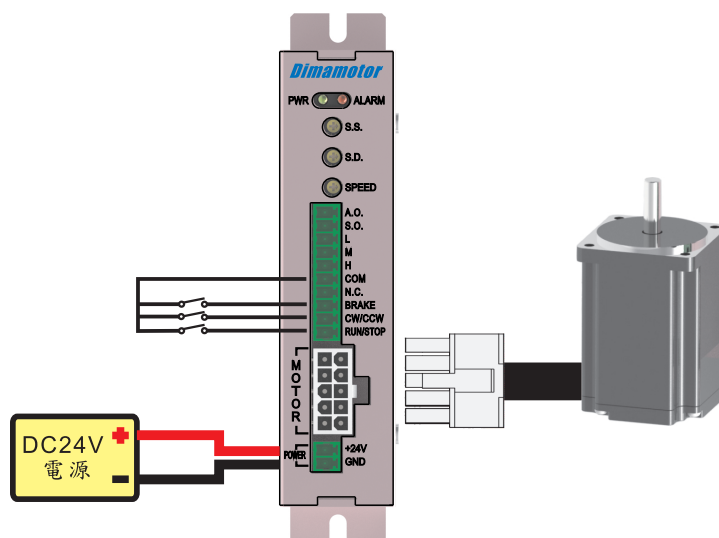
特徵：

- 針對傳統AC感應式轉矩馬達易發熱，控制性不佳以及伺服馬達使用於轉矩控制時僅能輸出30%功率的缺點而開發的新一代轉矩、張力控制馬達。
- 馬達體積小出力大，安裝面尺寸□42 mm、□60 mm，輸出功率從15W ~ 120W規格齊全。
- 可外加【行星減速機】體積小、強度高、整體輸出轉矩大。
- 轉矩、速度可獨立設定，轉矩控制容易，馬達反應速度快、溫昇低。
- 可利用【外部0~5V】或【可變電阻】來控制馬達的速度及轉矩，具備絕佳的線性控制特性，控制細膩。
- 馬達本體速度控制範圍從200~3000 r/min，控制範圍寬廣。
- 適合收送料、捲取、鎖瓶蓋、定張力等需精密張力控制之使用場合。

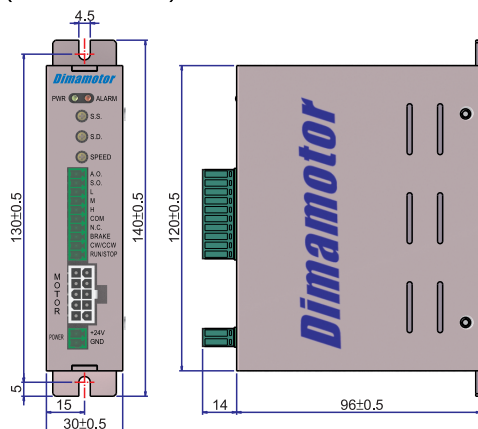
規 格：

型 號	UT-015-D*	UT-030-D*	UT-040-D*	UT-080-DV	UT-120-DV
額 定 電 壓	DC24V	DC24V	DC24V	DC24V	DC24V
額 定 功 率	15W	30W	40W	80W	120W
額 定 電 流	0.95A	1.6A	1.9A	3.4A	5.0A
額 定 轉 矩	0.5 kg.cm	1.0 kg.cm	1.3 kg.cm	2.0 kg.cm	2.5 kg.cm
馬 達 安 裝 面	42mm X 42mm		60mm X 60mm		
額 定 轉 速	3000 r/min				
防 護 等 級	IP54				

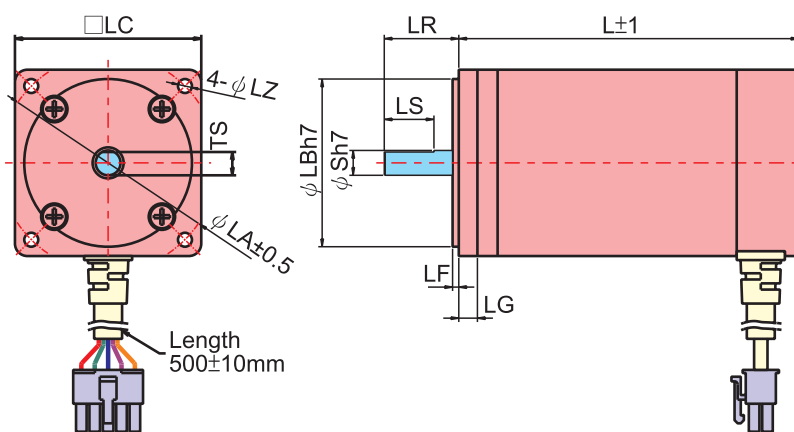
■ 接線圖



■ 驅動器外形尺寸圖 (單位：mm)



■ 轉矩馬達外形尺寸圖 (單位：mm)



馬達規格	□LC	L	φ S	LR	TS	LS	φ LB	LF	φ LZ	φ LA	LG
MT015-D	42	45	6	20	5.5	15	37.6	1.5	3.5	48	5
MT030-D		60									
MT040-D	60	59.5	8	24	7.5	16	54	2	4.5	70	6
MT080-D		84.5									
MT120-D		109.5									

■ 選購品

可撓式電纜延長線 (雙隔離設計, 日本進口端子) 電纜線長度: 1M/3M/5M/7M/10M



Dimamotor

高效動力源自高效馬達

帝馬科技股份有限公司

總公司：新北市新莊區五權二路22號5樓之11

電話：(02) 2290-1968

傳真：(02) 2290-1969

網址：www.dimamotor.com.tw

E-mail：dimamotor.sales@gmail.com