

無刷馬達 90□ UP 標準型系列



特徵：

- 省能源、高效率、低溫昇。
- 速度安定性、反應特性佳。
- 速度控制範圍大(150~3000 RPM)，高低速恆定轉矩。
- 運轉平順、低噪音、低振動。
- 體積小、省空間。
- 免保養、高壽命。
- 減速機強度提昇至300 Kgcm，安裝面精密加工，組裝精度提高。

規格：

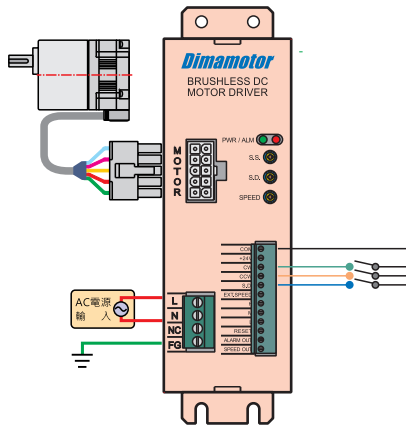
型號	UP-075-2E	UP-150-2E	UP-200-2E	
額定輸出	75W	150W	200W	
電源輸入	額定電壓	單相AC220V	單相AC220V	
	電壓容許範圍	± 15%		
	額定頻率	50 / 60 Hz		
	額定輸入電流	0.95A	1.6A	2.1A
	最大輸入電流	1.1A	1.9A	2.5A
速度範圍	150~3000RPM			
額定轉矩	2.4 kg.cm	4.8 kg.cm	6.4 kg.cm	
瞬時轉矩	3.0 kg.cm	6.0 kg.cm	8.0 kg.cm	
速度變動率	對電壓	± 1% (額定轉速無載時)		
	對負載	± 1% (0~額定轉矩，額定轉速無載時)		
	對溫度	± 1% (0~+50°C，額定轉速無載時)		
速度設定方式	1.內部VR速度設定 2.外部VR速度設定 3.外部直流電壓控制			
緩啟動、緩停止時間	調整S.S.、S.D. VR (0.1~10Sec)			
輸入信號	CW：馬達正轉 CCW：馬達逆轉 S.D.：緩慢停止功能選擇 EXT.Speed：內、外部速度選擇 H、M、L：外部可變電阻控制			
輸出信號	ALARM OUT：異常警告輸出 SPEED OUT：速度脈波輸出			
保護機能	*過電流保護 *欠相保護 *電壓過低保護 *電壓過高保護 *過溫度保護			
LED燈號顯示	POWER(綠色) / ALARM(紅色)			
外型尺寸(mm)	136(L)(含腳座160) x 136(W) x 49(H)			
重量	驅動器	538g		
	馬達	1211 g	1566 g	1983 g
使用環境溫度	0~40°C			

減速機容許最大轉矩：

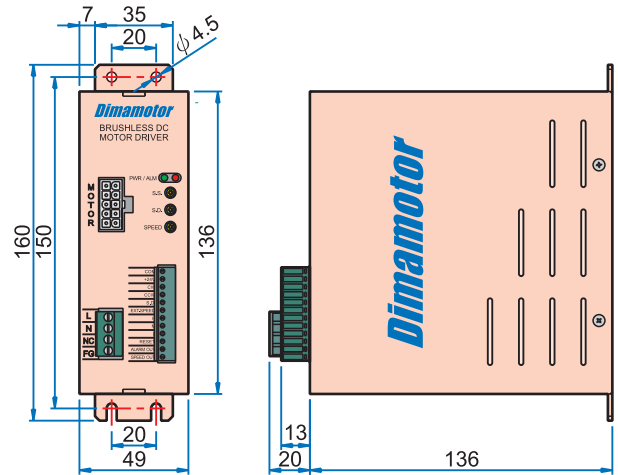
減速機型號	GL905	GL910	GL915	GL920	GL930	GL950	GL9100
減速比	5	10	15	20	30	50	100
重量(g)	1080	1120	1130	1130	1360	1370	1400
品名 / 調速範圍(rpm)	30~600	15~300	10~200	7.5~150	5~100	3~60	1.5~30
容許轉矩 (kg-cm)	UP-075-2E	15	30	45	60	90	300
	UP-150-2E	30	60	90	120	180	300
	UP-200-2E	40	80	120	160	240	300

※馬達加裝減速機後，30比、50比與100比之減速機，減速機軸心運轉方向與馬達運轉方向相反。

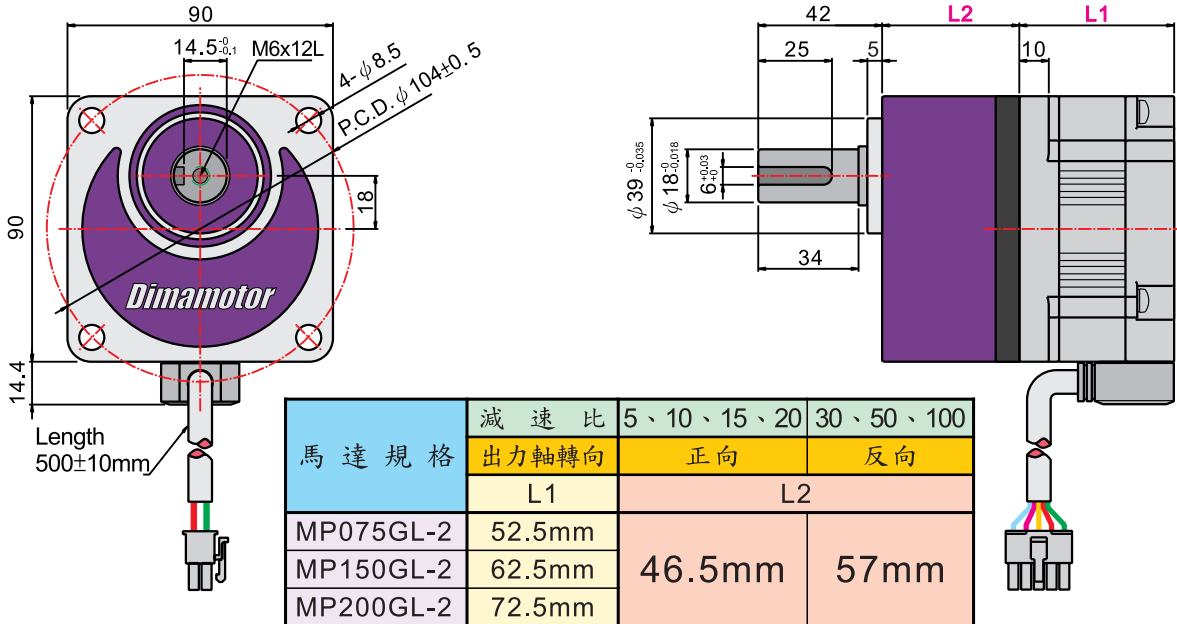
■ 接線圖



■ 驅動器外形尺寸圖 (單位 : mm)



■ 減速機型無刷馬達外形尺寸圖 (單位 : mm)



■ 選購品

◎可撓式電纜延長線



雙隔離設計，日本進口端子
 電纜線長度：1M/3M/5M/
 7M/10M

◎DSP3000 數位式轉速計

