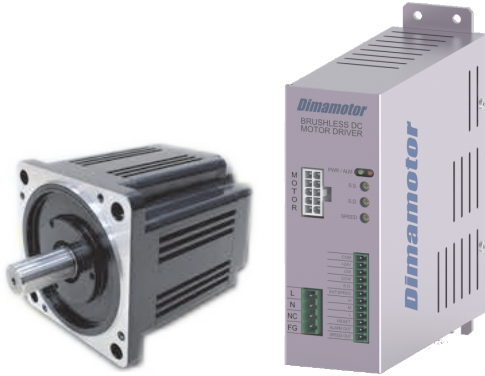


## 中慣量無刷馬達 104□ UP高瓦數系列



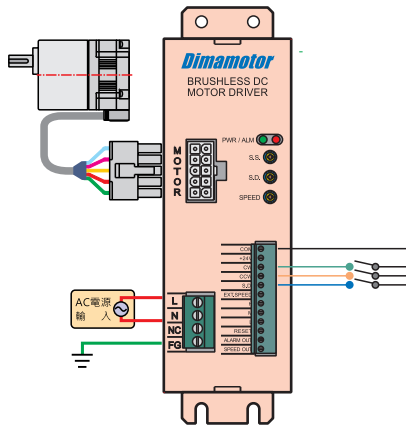
### 特徵：

- 省能源、高效率、低溫昇。
- 速度安定性、反應特性佳。
- 速度控制範圍大(150~3000 RPM)，高低速恆定轉矩。
- 運轉平順、低噪音。
- 體積小、省空間。
- 免保養、高壽命。

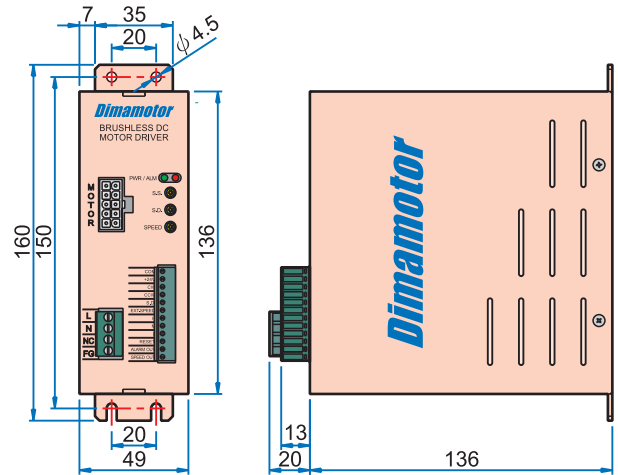
### 規 格：

型 號	UP-400-2E	UP-750-2E	
額 定 輸 出	400W	750W	
電 源 輸 入	額 定 電 壓	單相AC220V	
	電 壓 容 許 範	± 15%	
	額 定 頻 率	50 / 60 Hz	
	額 定 輸 入 電	3.5A	6.3A
	最 大 輸 入 電	4.2A	7.5A
速 度 範 圍	150~3000RPM		
額 定 轉 矩	12.7 kg.cm	23.8 kg.cm	
瞬 時 轉 矩	15.9 kg.cm	29.8 kg.cm	
速 度 變 動 率	對電壓	± 1% (額定轉速無載時)	
	對負載	± 1% (0~額定轉矩，額定轉速無載時)	
	對溫度	± 1% (0~ +50°C，額定轉速無載時)	
速 度 設 定 方 式	1.內部VR速度設定 2.外部VR速度設定 3.外部直流電壓控制		
緩啟動、緩停止時間	調整S.S.、S.D. VR (0.1~10Sec)		
輸 入 信 號	CW：馬達正轉      CCW：馬達逆轉      S.D.：緩慢停止功能選擇 EXT.Speed：內、外部速度選擇      H、M、L：外部可變電阻控制		
輸 出 信 號	ALARM OUT：異常警告輸出      SPEED OUT：速度脈波輸出		
保 護 機 能	*過電流保護 *欠相保護 *電壓過低保護 *電壓過高保護 *過溫度保護		
LED 燈 號 顯 示	POWER(綠色) / ALARM(紅色)		
驅 動 器 外 型 尺 寸	136(L)(含腳座160) x 136(W) x 49(H) 單位:mm		
重 量	驅 動 器	538 g	
	馬 達	3130 g	4370g
使 用 環 境 溫 度	0~40°C		

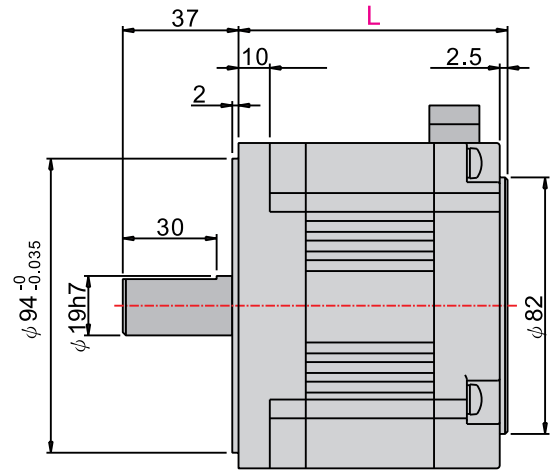
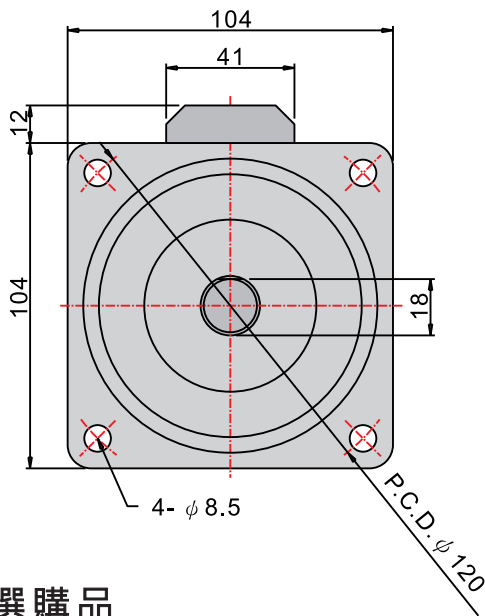
■ 接線圖



■ 驅動器外形尺寸圖 (單位 : mm)



■ 無刷馬達外形尺寸圖 (單位 : mm)



型號	馬達長度 L
UP-400-2E	86 mm
UP-750-2E	116 mm

■ 選購品

◎可撓式電纜延長線



雙隔離設計，日本進口端子  
 電纜線長度：1M/3M/5M/  
 7M/10M

◎DSP3000 數位式轉速計

