

無 刷 馬 達 驅 動 器

DP-075-2E 系列、DP-150-2E 系列

DP-200-2E 系列、DP-350-2E 系列

DP-500-2E 系列

DP-400-2E 系列、DP-750-2E 系列

使用說明書

Dimamotor 帝馬科技股份有限公司 開發製造

※本公司為提升產品性能所進行的設計修改，將不做個別通知，若需詳細資料請與本公司聯絡。

目次

1. 前言	2
2. 注意事項	2
3. 保證	4
4. 產品規格	4
5. 驅動器各部位名稱及功能說明	5
6. 故障燈號及排除方法	6
7. 接線圖	7
8. 接線例及使用方法	8
9. 外形圖	10

※ 對本製品若有使用上的技術問題，請與本公司聯絡。服務專線: **【02-2290-1968】**

1. 前言

- * 請特別注意本製品在操作時安全上的注意事項。
- * 錯誤的操作及使用方法是造成事故的主要原因，也將造成製品壽命的減低與性能的降低。使用前請務必熟讀本【使用說明書】以利正確操作本製品。
- * 本使用說明書對製品的使用相當重要，請列為重要文件加以保存。
- * 本使用說明書請轉交給最終需要人員。
- * 本使用說明書為了內容改善會不定期進行變更。

2. 注意事項


A. 安全上的注意事項

- * 安裝、運轉、保養、檢查前，請閱讀本【使用說明書】以利正確操作。
- * 關於製品的知識、安全方面的情報，請閱讀【安全上的注意事項】後使用。
- * 本使用說明書關於安全注意事項的分類區分為【警告】【注意】【禁止】【強制】。



操作錯誤時，可能引發危險，造成人員生命安全或製品嚴重損害的場合。



操作錯誤時，可能引發危險，造成中等程度損害以及物品損壞的場合。此外，所記載的事項也有可能因不同狀況而造成重大損害，因此對所記載的各項重要內容，請必須遵守。



所標示者為禁止事項。



所標示者為強制事項。

B. 使用上的注意事項



- a. 電源投入中，端子部以及內部絕對禁止用手觸摸。恐怕會有觸電之虞。
- b. 請勿傷及電纜線或施以過重的側向力或重壓。恐怕會有觸電引發火災之虞。



絕對禁止使用在會有水噴到或有腐蝕性、引火性瓦斯等環境以及可燃物的旁邊。恐怕會引發火災或造成產品事故。

C. 保管



請勿保管於有水或水滴落的場所，有陽光直射之場所以及有害瓦斯或液體的場所。

D. 搬運



- 請小心搬運以免造成破損。
- 操作時，對於驅動器外殼請勿過度施力。
- 請避免堆積過高導致傾倒或堆積過重，此為造成機殼損壞之主因。

E. 安裝場所



- 請避免安裝在高溫、多溼的場所或塵埃、鐵粉等，粉塵多的環境或有腐蝕性瓦斯的場所。
- 請安裝在使用說明書所記載周圍溫度範圍內的場所。若有高溫問題時請使用散熱風扇散熱。
- 請避開有陽光直射的場所。
- 本製品因無防水防滴構造所以不適合安裝在野外使用，也請避開有水氣或其他液體的場所。
- 請安裝在低振動的場所。
- 馬達於高頻度運轉或連續運轉時，均可能異常發熱。此時請使用冷卻風扇或馬達停止時的自動電流下降(auto current down, ACD)功能，讓馬達溫度不超過其規定值(80°C~100°C)。
- 驅動器外殼請與鐵，鋁等熱傳導性良好的金屬板密接安裝。

F. 安裝



- 請勿重壓以免造成損害。
- 請勿讓異物掉入。恐會造成製品損害或有火災之虞。
- 必須遵守指定的安裝方向。恐有因散熱不良導致製品損害或火災之虞。
- 請勿施加強力衝擊。恐怕造成損害，此為製品故障之原因。
- 請進行與本體重量相稱的合適安裝。恐怕造成製品損害。
- 請安裝在金屬等不可燃物上。恐有火災之虞。
- 驅動器多台安裝時請維持 20mm 以上間距以利散熱，若有發熱問題請加裝冷卻風扇。

G. 配線



- 請確實進行正確的配線。此為造成馬達暴衝或燒損的主因。恐會有損害或火災之虞。
- 請務必於切斷電源狀態下進行配線及任何旋鈕之調整。恐有觸電或造成損害之虞。

H. 操作，運轉



- 請確認電源規格是否正常。恐有損害，火災之虞。
- 瞬間停復電後，因有突然再起動的可能性，請遠離機械端。(請設計再起動也能確保人身安全的裝置)。

I. 保養



禁止進行本公司以外的拆解或修理。

3. 保證

- * 本公司的保證期係指自本製品出廠一年內為保證期間。
- * 在保證期內因本公司責任所發生的缺陷時，本公司採取無償修理或新品交換方式處理。
- * 因客戶使用錯誤或購入後因輸送造成破損或因天災、使用環境所造成的破損，於保證期間內本公司採取有償修理方式處理。
- * 購入後因不明原因所造成的損害不在本公司保證責任之內。

4. 產品規格

* 驅動器品名看法：

DP	-	□ □ □	-	2E	
無刷馬達驅動器		搭配馬達瓦數			電源規格
	075 : 75W	200 : 200W	500 : 500W	400 : 400W	單相 AC220V
	150 : 150W	350 : 350W	750 : 750W		

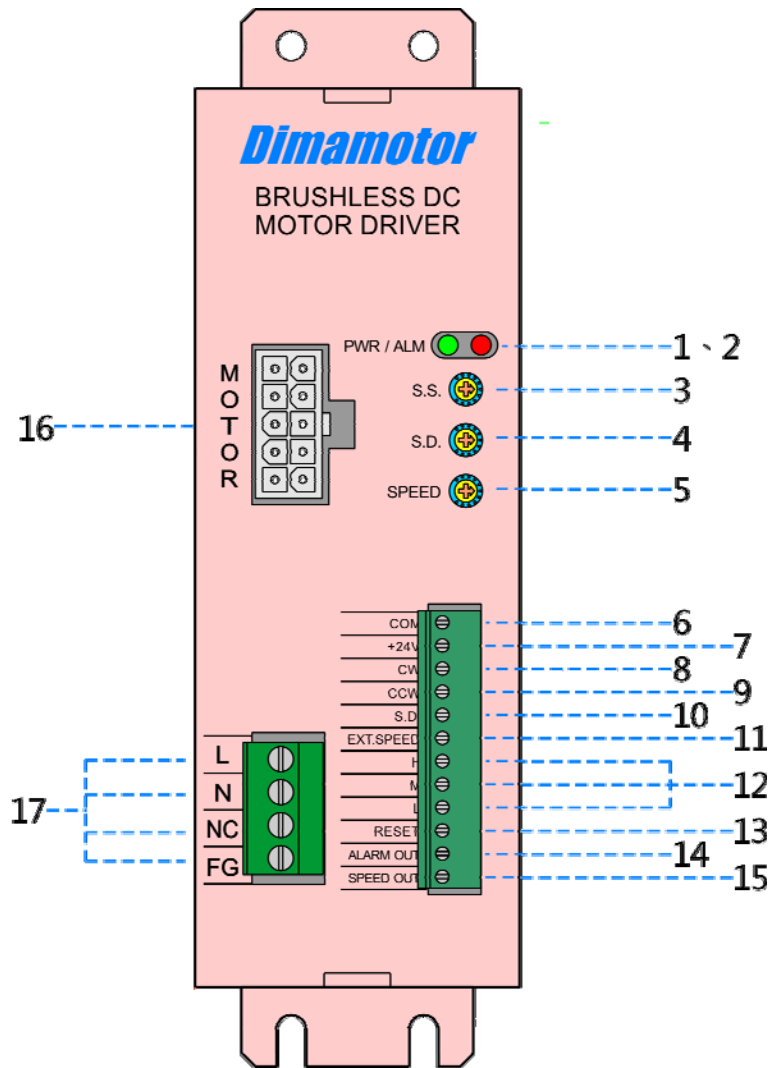
* 規格

馬達安裝面		90mm X 90mm					104mm X 104mm	
驅動器型號		DP-075-2E	DP-150-2E	DP-200-2E	DP-350-2E	DP-500-2E	DP-400-2E	DP-750-2E
額定輸出		75W	150W	200W	350W	500W	400W	750W
電源輸入	額定電壓	單相 AC220V						
	電壓容許範圍	±15%						
	額定頻率	50 /60 Hz						
	額定輸入電流	0.95A	1.6 A	2.1A	2.4 A	4.6 A	3.5 A	6.3 A
	最大輸入電流	1.1A	1.9A	2.5 A	2.9 A	5.6 A	4.2A	7.5 A
額定轉矩		2.4 kg.cm	4.8 kg.cm	6.4 kg.cm	11.2 kg.cm	16.0 kg.cm	12.7 kg.cm	23.8 kg.cm
瞬時轉矩		3.0 kg.cm	6.0 kg.cm	8.0 kg.cm	14.0 kg.cm	20.0 kg.cm	15.9 kg.cm	29.8 kg.cm
速度範圍		150~3000 RPM						
速度變動率		對電壓	±1% (額定轉速無載時)					
		對負載	±1% (0~額定轉矩，額定轉速無載時)					
		對溫度	±1% (0~+50°C，額定轉速無載時)					
速度設定方式		1.內部 VR 速度設定		2.外部 VR 速度設定		3.外部直流電壓速度設定		
緩啟動、緩停止時間		調整 S.S.、S.D. VR (0.1~10 Sec)						
輸入信號		CW : 馬達正轉		CCW : 馬達逆轉		SLOW DOWN : 緩慢停止功能選擇		
		EXT . Speed. : 外部速度切換				H、M、L : 外部可變電阻控制		
輸出信號		ALARM OUT : 異常警告輸出				SPEED OUT. : 速度脈波輸出 (24Pulse/轉)		
保護機能		* 過電流保護 * 欠相保護 * 電壓過低保護 * 電壓過高保護 * 過溫度保護						
LED 燈號顯示		POWER(綠色) / ALARM(紅色)						
外型尺寸(mm)		136(L)(含腳座 160)×136(W)×49(H)						
使用環境溫度		0~40°C						

5. 驅動器各部位名稱及功能說明

各部位名稱及功能說明

編號	面板簡稱	狀態	功能名稱	功能	備註
1	PWR	綠色 LED	電源指示燈	電源投入時 LED 燈閃爍	
2	ALM	紅色 LED	異常警示燈	有異常時 LED 燈點亮	
3	S.S.	SW	緩慢啟動	設定馬達緩慢啟動時間	範圍 0.1~10 秒
4	S.D.	SW	緩慢停止	設定馬達緩慢停止時間	範圍 0.1~10 秒
5	SPEED	SW	速度調整	設定內部馬達轉速，範圍 150~3000 RPM	
6	COM	輸入	控制用信號接地點	輸入/輸出信號共用接地點。	
7	+24V	輸入	外部輸入電壓	DC +24V 外部輸入電壓參考準位點	
8	CW	輸入	馬達正轉	輸入信號準位「L」→啟動 輸入信號準位「H」→停止	
9	CCW	輸入	馬達逆轉	輸入信號準位「L」→啟動 輸入信號準位「H」→停止	
10	S.D.	輸入	馬達緩慢停止功能選擇	輸入信號準位「L」→緩慢停止功能啟動 輸入信號準位「H」→緩慢停止功能停止	
11	EXT.SPEED	輸入	內、外部速度模式切換	輸入信號準位「L」→外部速度 輸入信號準位「H」→內部速度	
12	H M L	輸入	外部速度設定	連接「可變電阻」、「直流電壓 (0~5V)」，以設定速度快慢。	直流電壓(0~5V) 腳位 M 為正電壓 腳位 L 為負電壓
13	RESET	輸入	重置	輸入信號準位「L」→重置 輸入信號準位「H」→解除重置	
14	ALARM OUT	輸出	異常警示輸出	異常警示發生時，紅色 ALARM 燈閃爍。 同時，ALARM OUT 輸出“L”準位。	開集極輸出，外部需加上電源 Vcc < 26VDC 及限流電阻 R，電流 < 20mA
15	SPEED OUT	輸出	速度脈波輸出	監測馬達轉速時使用，輸出脈波信號與馬達軸同步。 * 輸出脈波 24Pulse/轉	
16	MOTOR	輸出	馬達接線	連接無刷馬達至驅動器	
17	L N NC FG	輸入	外部電源輸入	連接外部單相 AC220V 交流電源 空 PIN 接地點	輸入電壓範圍 依驅動器規格

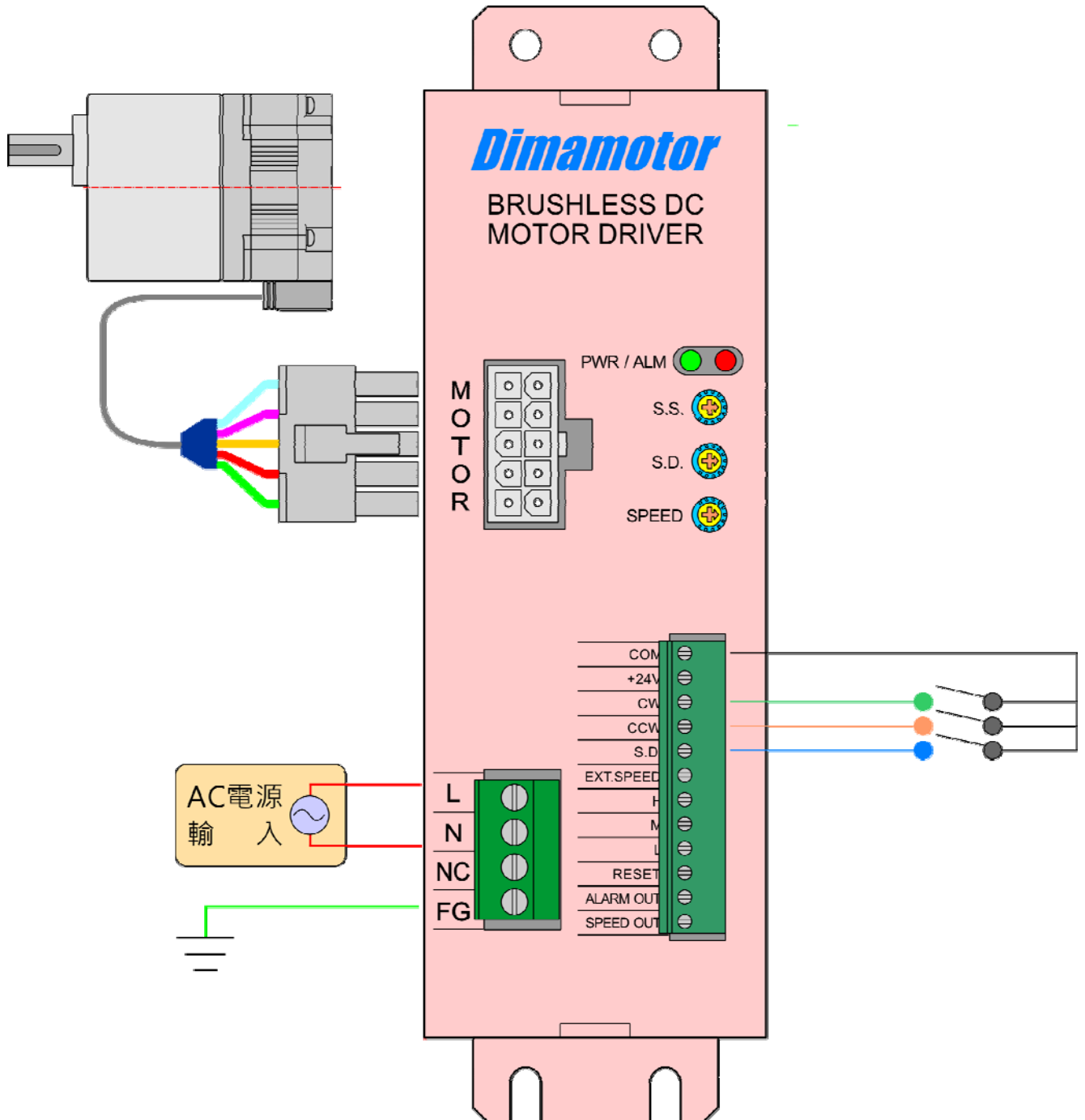


6. 故障燈號及排除方法

狀 態	閃爍次數	故 障 條 件	故 障 排 除 方 法
過電流保護	2	當負載電流超過額定電流 5 秒後。	請確保驅動器於不超出額定負載條件之下使用。
欠相保護	3	馬達運轉中斷線或啟動時未連接馬達線，導致馬達輸出之訊號異常。	檢查是否馬達線脫落或未連結。
過低電壓保護	4	輸入電壓低於額定電壓 15%。	檢查設備電源是否過低。
過高電壓保護	5	輸入電壓高於額定電壓 20%。	檢查設備電源是否過高。
馬達過溫度	6	啟動停止頻繁，或者正反轉頻繁劇烈操作下，導致馬達溫度超過 75°C。	請考量負載是否超過驅動器之負荷，如於正常操作下經常發生此現象，建議依負載情況更換功率更高之驅動器及馬達。
驅動器過溫度	7	驅動器溫度超過 90°C	請考量負載是否超過驅動器之負荷，如於正常操作下經常發生此現象，建議依負載情況更換功率更高之驅動器及馬達。

※ 以上保護動作，皆會亮紅燈並輸出警示(ALARM)信號，馬達會停止作動；直到重新復電(RESET)，方能解除。

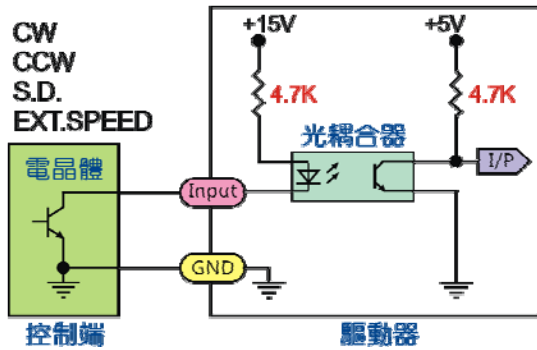
7. 接線圖



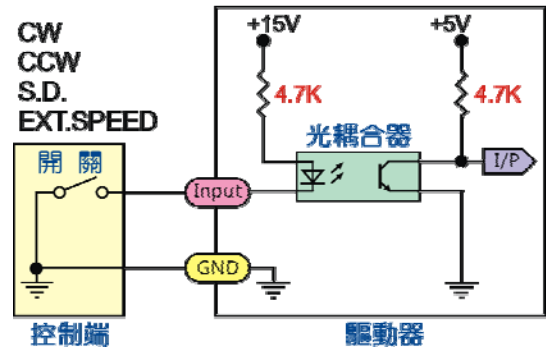
8. 接線例及使用方法

(一) 信號輸入

(1) 開極集控制輸入



(2) 小型開關或繼電器控制輸入

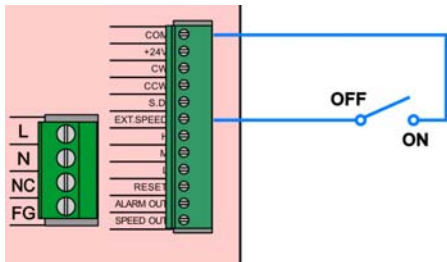


注意事項：

1. 外部輸入電壓可連接到編號7接點「+24V」，DC24V，電流200mA以下。
2. 使用繼電器必須並聯反接一個二極體，以免電感放電把輸出部分打壞。
3. 為了避免發生干擾，信號線長度不超過2米，如果超過請採用隔離線配置；信號線應避免與機台或環境的高電流線平行配置。

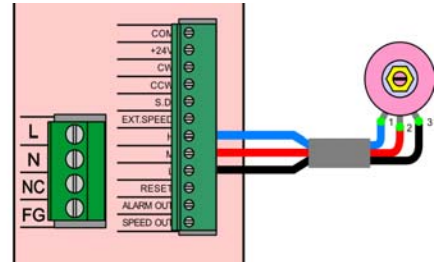
(二) 速度設定

(1) 內部速度設定



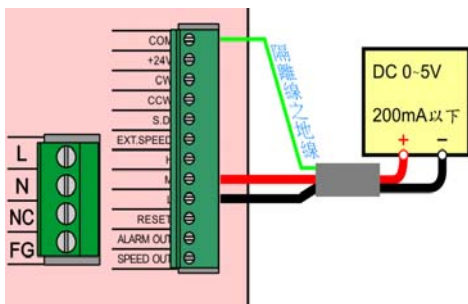
當 EXT.SPEED 為開路(OFF)狀態時，即為內部速度設定，反之為短路(ON)狀態時，即選擇由外部元件控制速度。

(2) 外部可變電阻設定

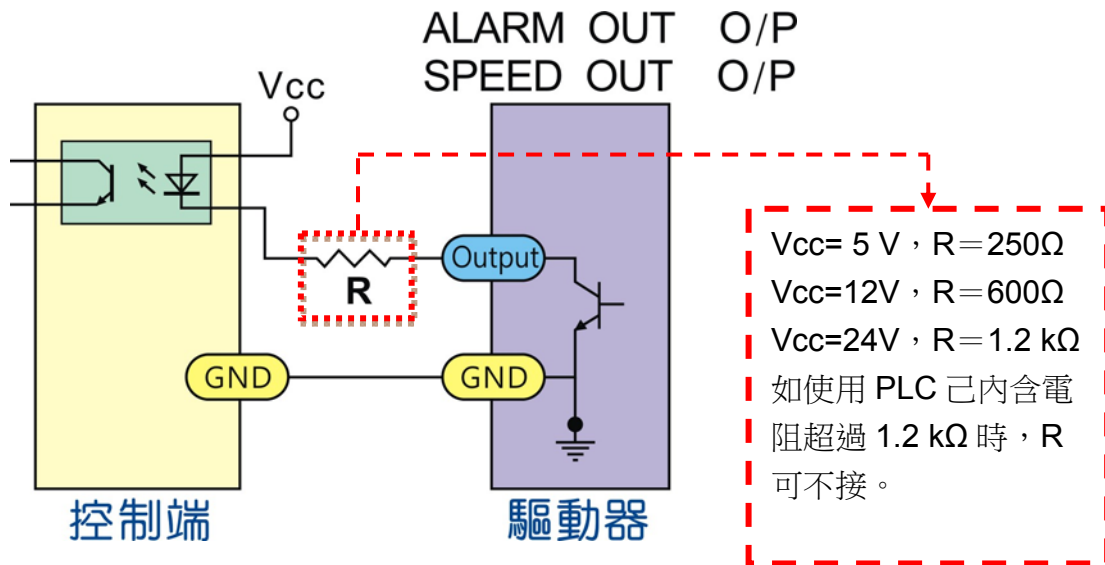


若需於驅動器外部進行速度設定，需外接可變電阻，並將 EXT.SPEED 輸入設定為 ON。

(3) 輸入外部直流電壓設定



(三) 異常警告輸出 (ALARM OUT) 與轉速輸出 (SPEED OUT)



※因信號輸出為開集極輸出，故需用外部電源(VCC)

※請使用 DC24V 以下的外部電源並連接可將電流控制在 20mA 以下的限制電阻(R)。

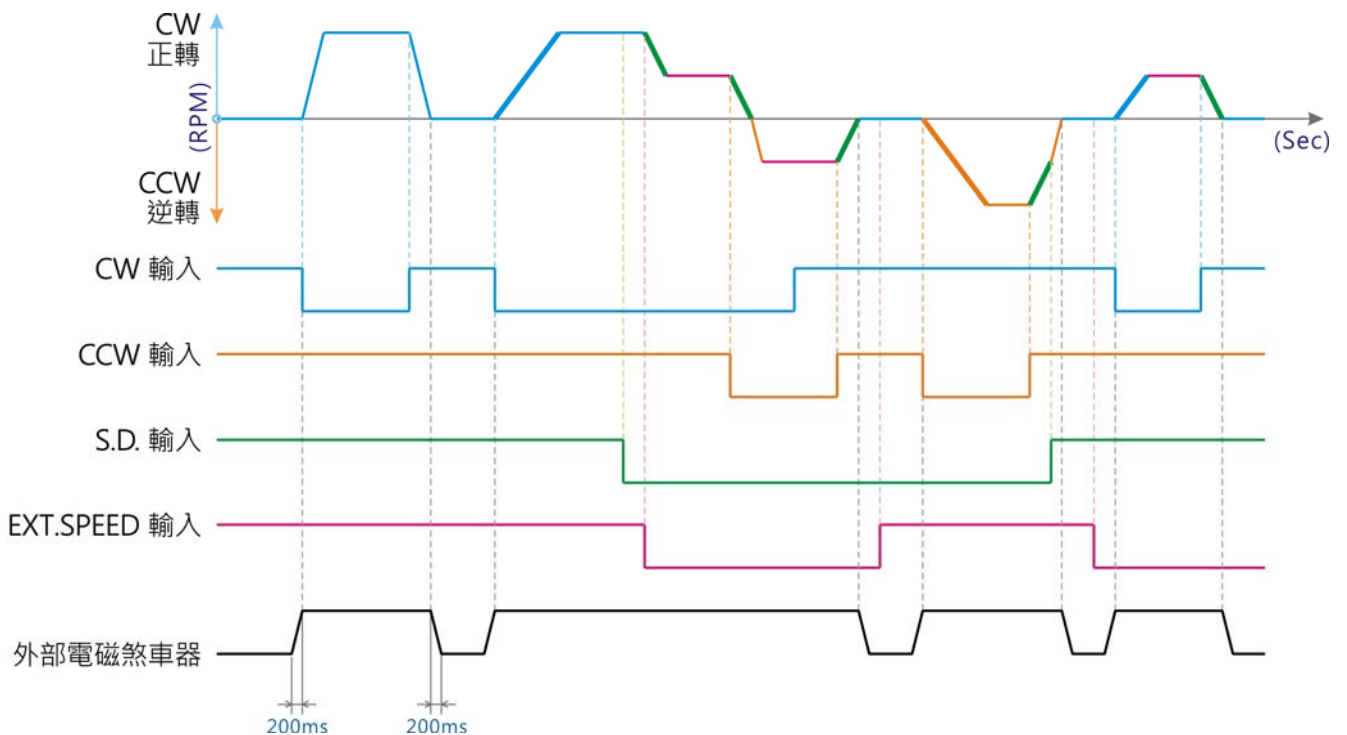
24V 入力計算公式 $R = V/I = 24V/20mA = 1.2k\Omega$

5V 入力計算公式 $R = V/I = 5V/20mA = 250\Omega$

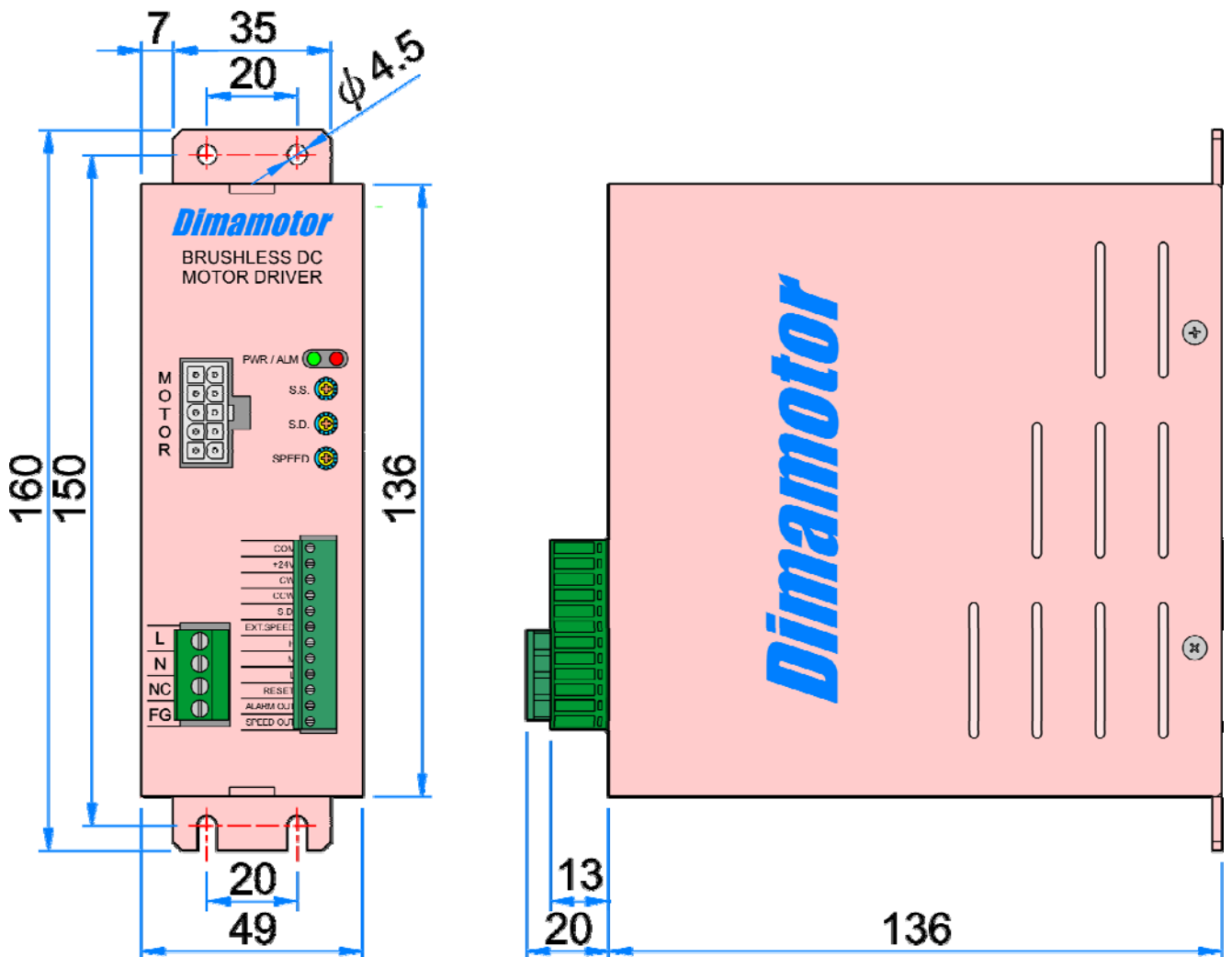
※ SPEED OUT 輸出脈波和馬達軸同步，馬達出力軸一迴轉及輸出 24 個脈波信號。

注意：若不使用 SPEED OUT 或 ALARM OUT 輸出功能時，則無須連接。

(四) 脈波與控制信號時序圖



9. 外形圖(單位 mm)



經銷商