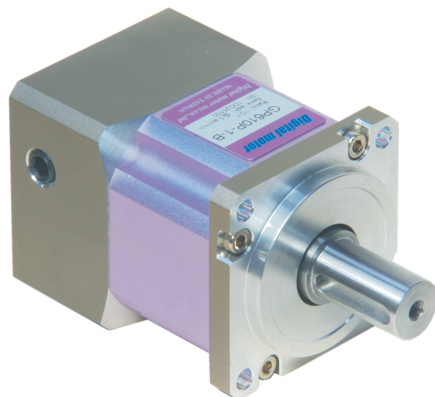


## 伺服馬達/步進馬達專用精密行星減速機

### GP6□-1 系列

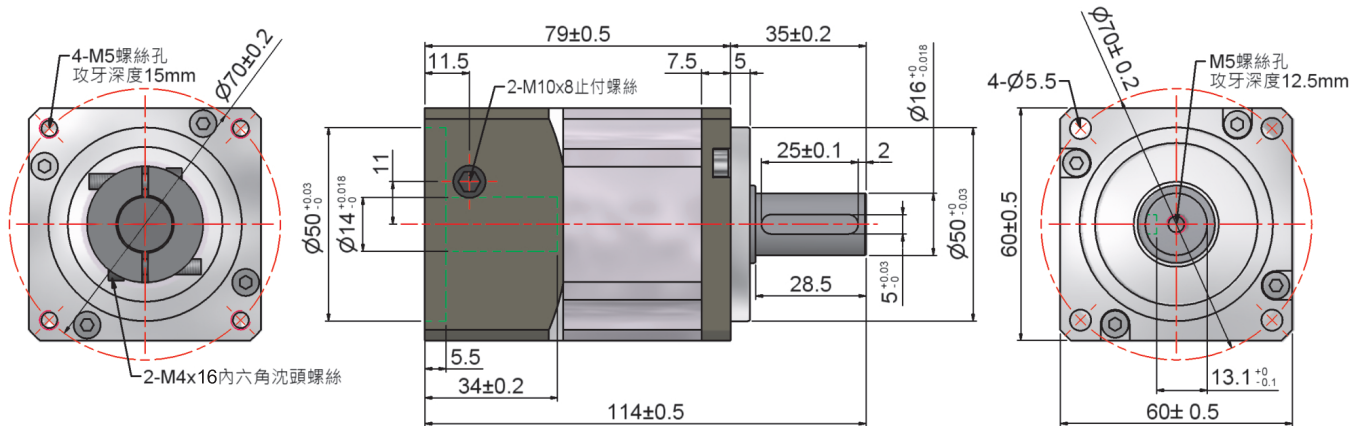


#### 特徵：

- 採用鋁合金殼體陽極處理，重量輕、剛性強、耐環境性佳。
- 齒輪採用合金鋼氮化處理，耐衝擊耐磨耗。
- 可搭配各廠牌伺服馬達及步進馬達。
- 高效率 >95%
- 低背隙 < 5 arcmin
- 低噪音 < 60db
- 採用夾框方式連結，馬達結合容易。
- 任一方向均可安裝。

規 格	單 位	GP603-1	GP603P-1	GP605-1	GP605P-1	GP610-1	GP610P-1
節 數		單節式					
減 速 比		3		5		10	
額 定 輸 出 轉 矩 T <sub>n</sub>	Nm	55		60		40	
瞬 間 最 大 輸 出 轉 矩 T <sub>p</sub>	Nm	3 倍額定輸出轉矩					
額 定 輸 入 轉 速 N <sub>n</sub>	rpm	5000					
最 大 輸 入 轉 速 N <sub>p</sub>	rpm	10000					
背 隙	arcmin	≤ 5					
扭 轉 剛 性	Nm/arcmin	7					
容 許 徑 向 力 F <sub>r</sub>	N	1530					
容 許 軸 向 力 F <sub>a</sub>	N	765					
效 率 η	%	97					
噪 音 值 (n=3000rpm)	db	<60					
使 用 溫 度	℃	-10~+90					
重 量	Kg	0.99±0.05					
馬 達 與 減 速 機 結 合 螺 絲 規 格		M5	M4	M5	M4	M5	M4
安 裝 方 向		任意方向					

## □ 尺寸圖



※ 註解 Mitsubishi 伺服馬達規格為M5 螺絲孔  
Panasonic 伺服馬達規格為M4 螺絲孔

※ 結合方式請參考「行星減速機與馬達結合安裝說明書」。

## Memo

**Dimamotor**  
高效動力源自高效馬達

帝馬科技股份有限公司

總公司：新北市新莊區五權二路22號5樓之11

電話：(02) 2290-1968

傳真：(02) 2290-1969

網址：www.dimamotor.com.tw

E-mail：dimamotor.sales@gmail.com