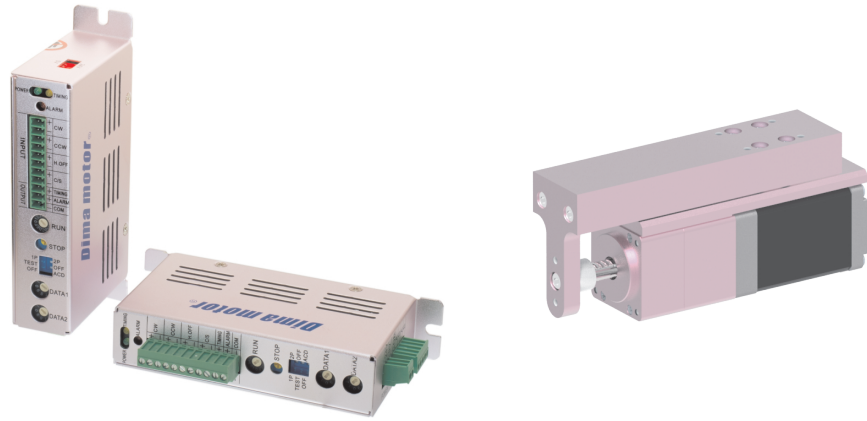


2相 □28 精密直線導軌型步進馬達驅動系統



產品特點：

- ◎ 小型化、省空間。
- ◎ 搭配高精度滾珠螺桿。
- ◎ 輕量化，提升整體系統響應性。
- ◎ 大幅降低零件數與工作時間。
- ◎ 解析度可以從 0.00031mm/step 到 0.005mm/step，最大推力可以達到 30N

馬達品名看法：MS225-09 A-LN H 06 01 A

1 2 3 4 5 6 7

- 1: MS225-09: 2相28框步進馬達，驅動電流 0.95A/相
- 2: A: 單軸，B: 雙出軸，AO5: 附編碼器型，解析度800 P/R
- 3: LN: 貫穿軸
- 4: H: 滾珠導螺桿型
- 5: 06: 螺桿直徑為6.0mm
- 6: 01: 螺桿導程為1.0mm
- 7: A: 附導軌型

精密型直線式步進馬達規格：

※Travel per step 依據驅動器解析度所計算之數值

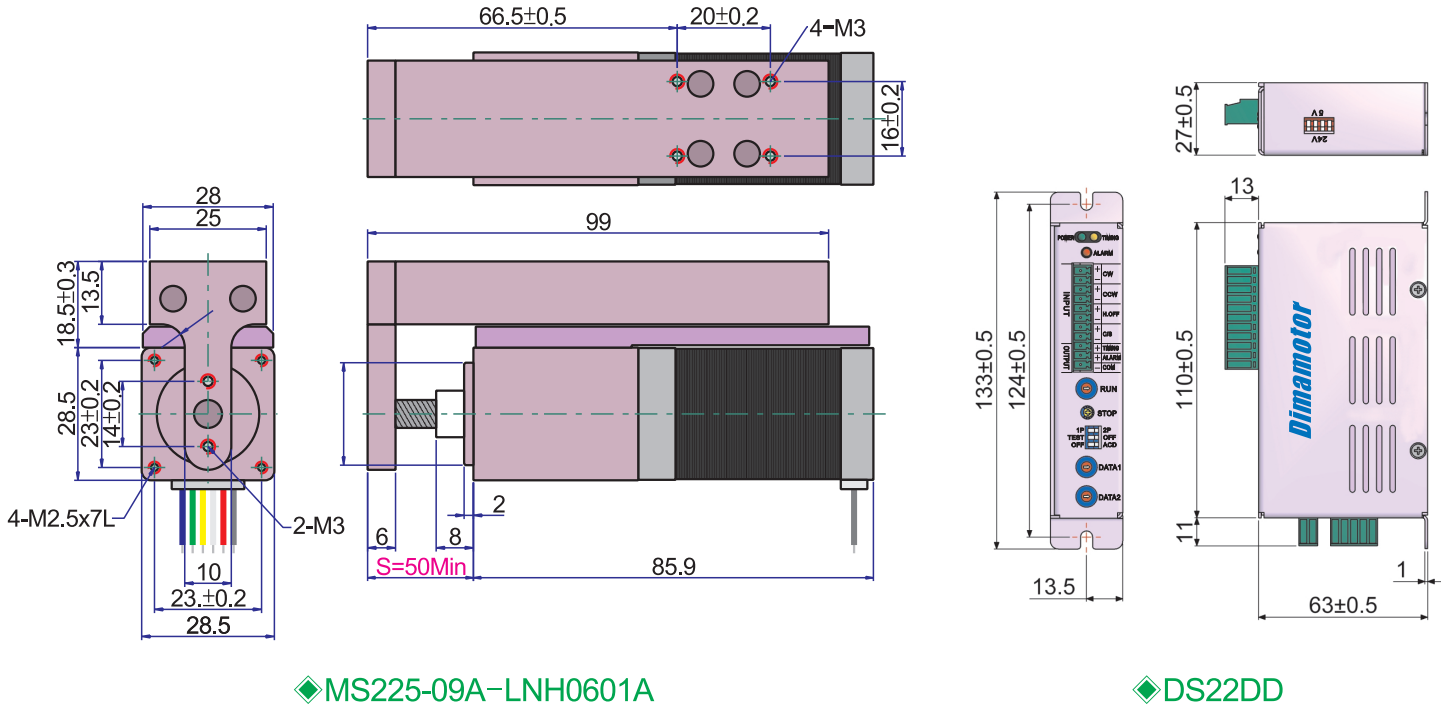
Motor type	Screw Dia.	Lead	Travel per step					Stroke	Max. Thrust Force
			200	400	800	1600	3200 P/R		
MS225-09□-LNH0601A	6.0mm	1.0mm	0.005	0.0025	0.00125	0.00063	0.00031 mm	50mm	30N

使用研磨級滾珠螺桿，定位精度：±0.01mm，重覆精度：±0.005mm。

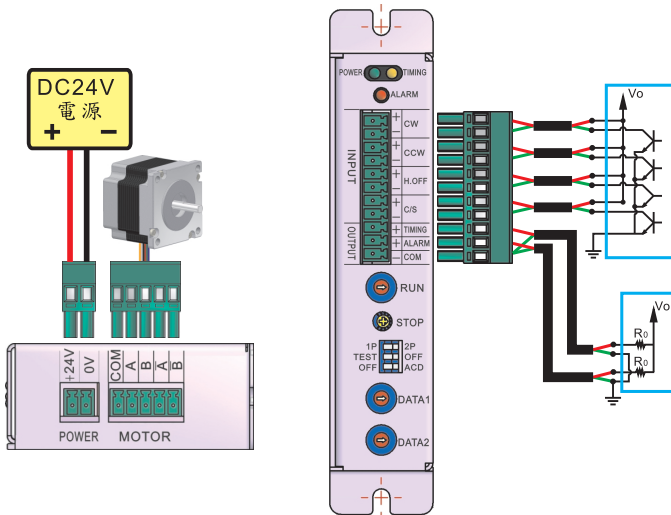
微步級步進馬達驅動器規格：

型號	DS22DD	
輸入電源	DC24V (2A以上)	
驅動電流	0.65~2A/相 (建議設定刻度5，電流0.95A/相)	
步級角設定	全步/半步/微步 (800/1600/3200分割)。 DATA1、DATA2設定步級角分割數，經由C/S輸入信號進行兩種速度切換。	
信號輸入/輸出方式	◆光耦合器(photo coupler)輸入介面 ◆開集極電路(open collector)輸出介面	
信號輸入	◆CW脈波輸入 ◆CCW脈波輸入 ◆Hold off 激磁解除輸入 ◆C/S轉速切換輸入	
信號輸出	◆ALARM OUT 輸出 ◆TIMING OUT 輸出	
功能	* 不同轉速切換功能 * 自我測試功能 * 脈波輸入方式(1P/2P)切換功能 * 步級角切換功能 * 自動電流下降(ACD)功能	
保護機制	* 電源逆接保護 * 馬達線相序錯誤保護 * 馬達線斷路保護 * 馬達線短路保護 * 信號端過電壓保護	

■ 尺寸圖 (mm)



■ 系統接線圖



■ 步進馬達內部接線圖

