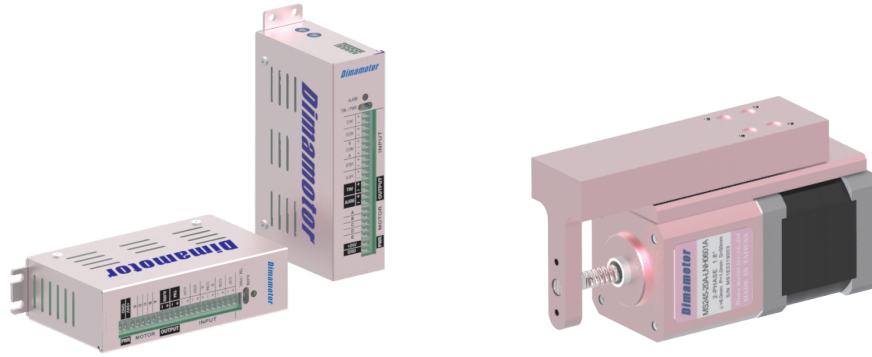


## 5相 □42 精密直線導軌型步進馬達驅動系統



### 產品特點：

- ◎ 小型化、省空間。
- ◎ 搭配高精度滾珠螺桿。
- ◎ 輕量化，提升整體系統響應性。
- ◎ 大幅降低零件數與工作時間。
- ◎ 解析度可以從 0.00005mm/step 到 0.001mm/step，最大推力可以達到 70N

### 馬達品名看法：MS545H - A - LN H 06 01 A

- 1      2      3      4      5      6      7
- 1: MS545H：5相42框步進馬達，驅動電流 1.4A/相
  - 2: A：單軸，B：雙出軸，AM：剎車型，AO5：附編碼器型，解析度1000 P/R
  - 3: LN：貫穿軸
  - 4: H：滾珠導螺桿型
  - 5: 06：螺桿直徑為6.0mm
  - 6: 01：螺桿導程為1.0mm
  - 7: A：附導軌型

### 精密型直線式步進馬達規格：

※Travel per step 依據驅動器解析度所計算之數值

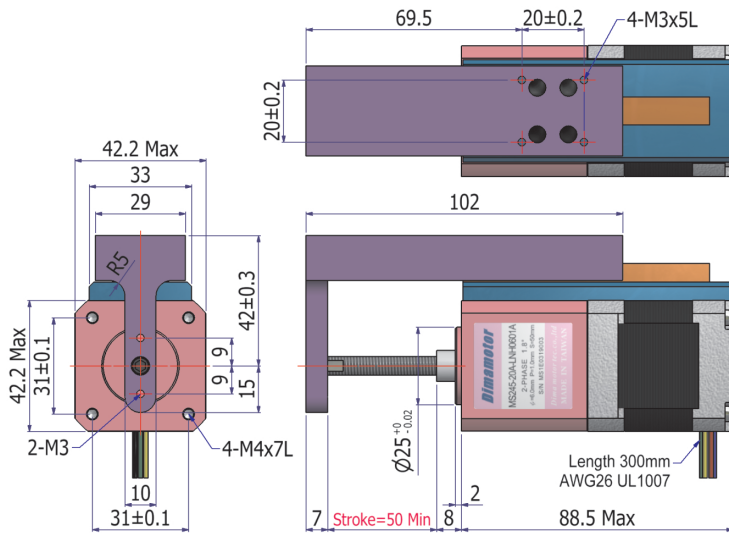
Motor type	Screw Dia.	Lead	Travel per step						Stroke	Max. Thrust Force
			1000	2000	4000	5000	10000	20000 P/R		
MS545H-□-LNH0601A	6.0mm	1.0mm	0.001	0.0005	0.00025	0.0002	0.0001	0.00005 mm	50mm	70N

使用研磨級滾珠螺桿，定位精度：±0.01mm，重覆精度：±0.005mm。

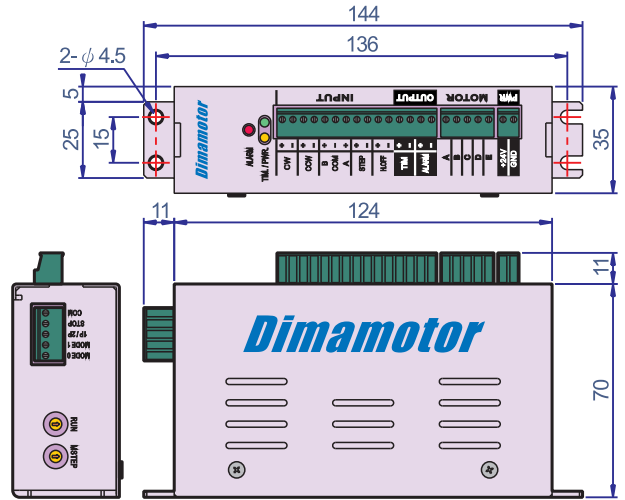
### 微步級步進馬達驅動器規格：

型號	D S 514M D
輸入電源	DC24V 3.0A
驅動電流	0.35~1.4A/相
驅動方式	微步進驅動
分割數	2、4、5、8、10、20、40
最大響應週波數	400kHz
基本功能	自我測試功能、自動電流下降(ACD)功能、步級角切換功能、激磁解除功能 脈波輸入方式(1P/2P)切換功能、TIMING輸出功能、異警輸出功能
特殊功能	手輪模式功能、以按鍵信號輸入之單步運轉功能
保護機制	電源逆接保護、信號逆接保護、驅動器過溫度保護、馬達過電流保護

## 尺寸圖 (mm)

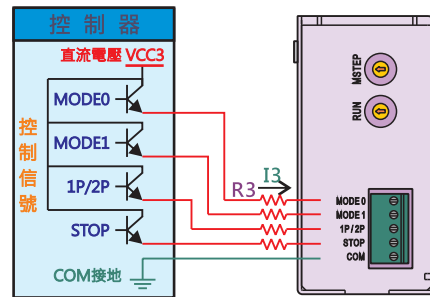
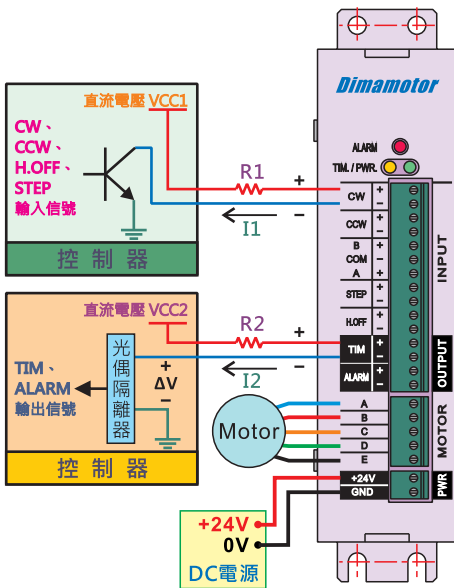


◆MS545H-A-LNH0601A



◆DS514MD

## 系統接線圖



\*當VCC是5V，不需外加電阻R。  
\*當VCC是24V，需外加1/4W、4.3KΩ電阻R。

## 步進馬達內部接線圖

相位	A	B	C	D	E
Dimamotor	藍	紅	橙	綠	黑

