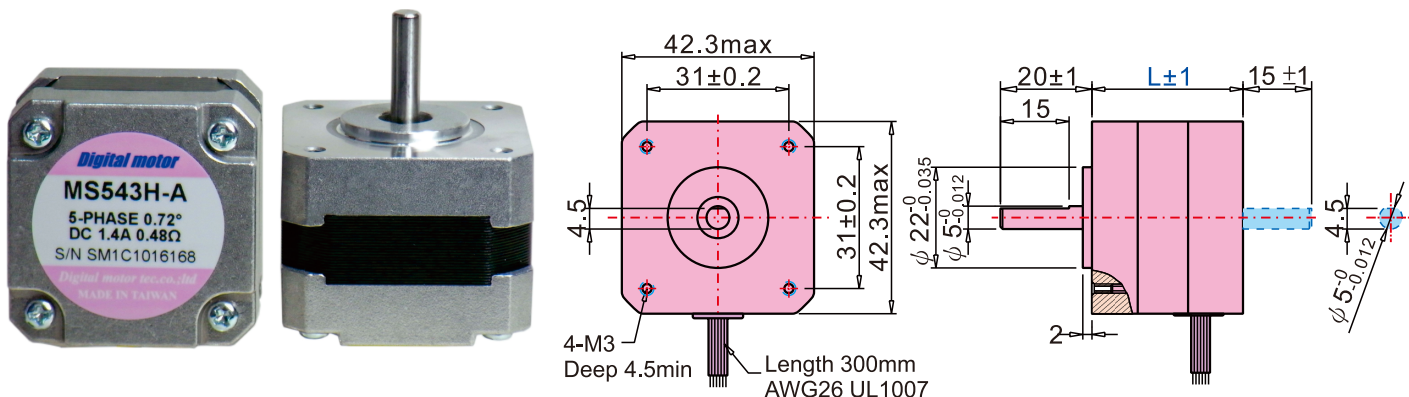


5相 □42 0.72度 步進馬達 HB 機型



馬達電氣特性：

馬達型號		步進角	定格電壓	定格電流	線圈阻抗	保持力矩	馬達長度(L)	轉子慣量	重量
單軸	雙軸	Deg	V/Phase	A/Phase	Ω/Phase	N.m(Kgf-cm)	mm	g-cm ²	kg
MS543-A	MS543-B	0.72	1.43	0.75	1.9	0.13(1.3)	34	35	0.2
MS543H-A	MS543H-B	0.72	0.67	1.4	0.48	0.13(1.3)	34	35	0.2
MS544-A	MS544-B	0.72	1.72	0.75	2.3	0.18(1.8)	40	54	0.24
MS544H-A	MS544H-B	0.72	1.2	1.4	0.8	0.18(1.8)	40	54	0.24
MS545-A	MS545-B	0.72	2.1	0.75	2.8	0.24(2.4)	48	68	0.31
MS545H-A	MS545H-B	0.72	1.05	1.4	0.75	0.24(2.4)	48	68	0.31
MS546H-A	MS546H-B	0.72	1.15	1.4	0.82	0.41(4.1)	60	110	0.49

● 使用周圍溫度 ———— -20~+50℃
 Operating temperature range

● 絕緣組抗 ———— 100MΩ Min (at DC500V)
 Insulation resistance

● 絕緣耐壓 ———— AC 500V (1min)
 Dielectric strength

● 軸向偏擺 ———— 0.075mm Max. at the load
 Thrust play
 9.8N(1.0kgf)

● 徑向偏擺 ———— 0.025mm Max. at the load
 Radial play
 4.5N(0.5kgf)

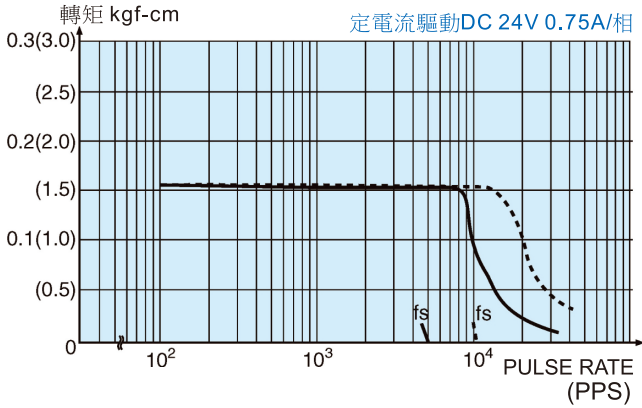
● 容許溫昇 ———— 80℃ Max. (Resistance method)
 Permissible temperature rise

※注意：馬達請使用在表面溫度90℃以下。

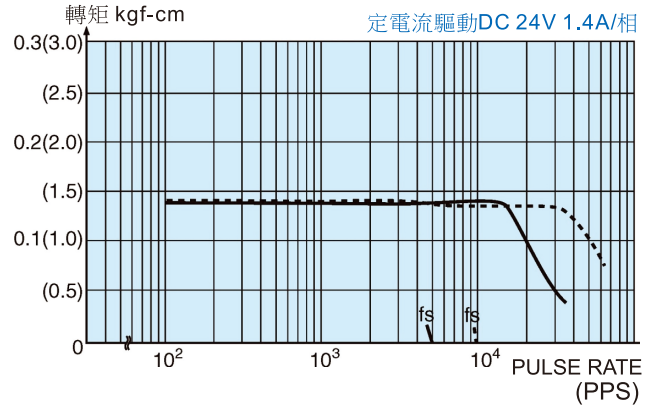
※NOTE : Do not allow the surface temperature of the motor case to rise above 90℃ during operation.

■ 速度-轉矩 特性曲線圖：

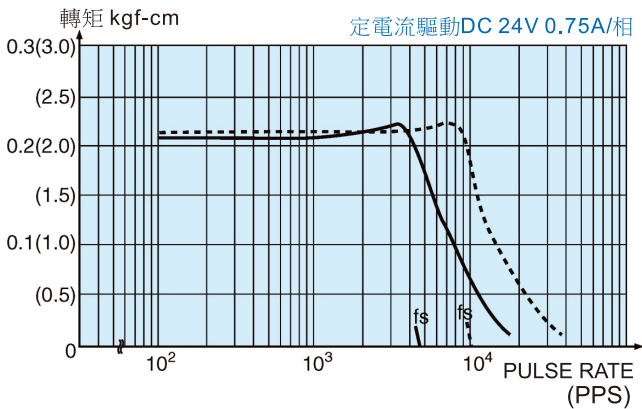
MS543-A/B



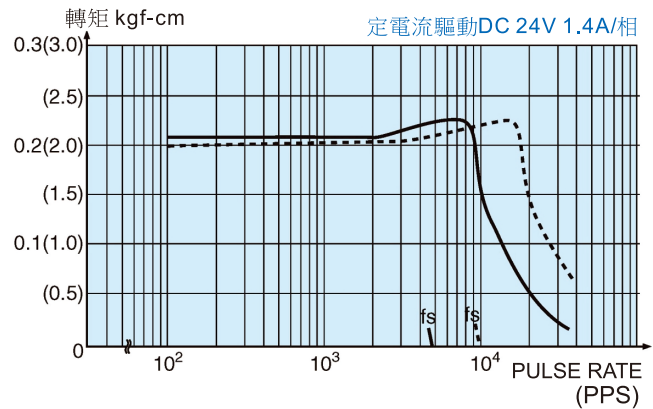
MS543H-A/B



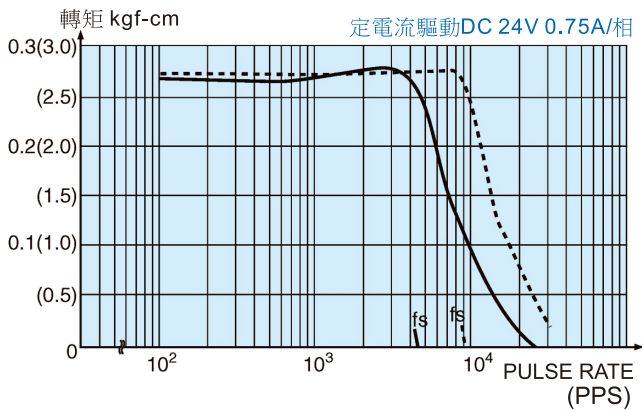
MS544-A/B



MS544H-A/B



MS545-A/B



MS545H-A/B

