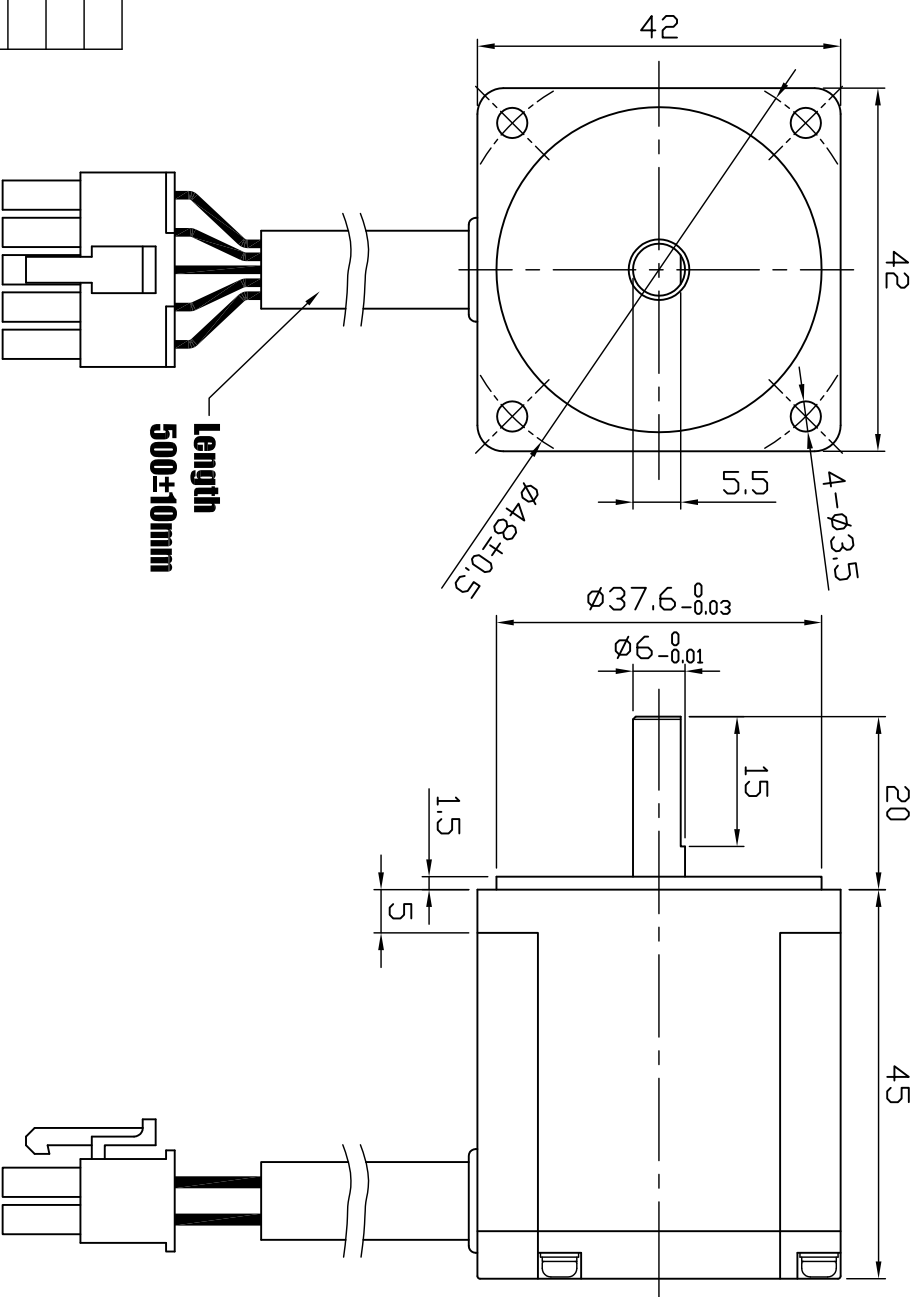


□ DIMENSIONS unit=mm



□ SPECIFICATIONS

Rated Voltage	額定電壓	24 VDC
Rated Current	額定電流	1.6 A
Rated Speed	額定轉速	2000 rpm
Rated Torque	額定轉矩	0.5 kg-cm
Rated Power	額定功率	15 W
No Load Speed	無載轉速	2500 rpm $\pm 5\%$
No Load Current	無載電流	0.3 A
Direction of Rotation	轉 向	C.W.
L-L Resistance	線間電阻	5.6 $\Omega \pm 5\%$
Hi-Pot Test	耐壓測試	600 VAC/ 1 mA/ 1 sec.
Insulation Test	絕緣測試	500 VDC/50 MΩ min.

Dimamotor 帝馬科技股份有限公司

品名	MP015-D	發行日期	20121121	版次	A
----	---------	------	----------	----	---

