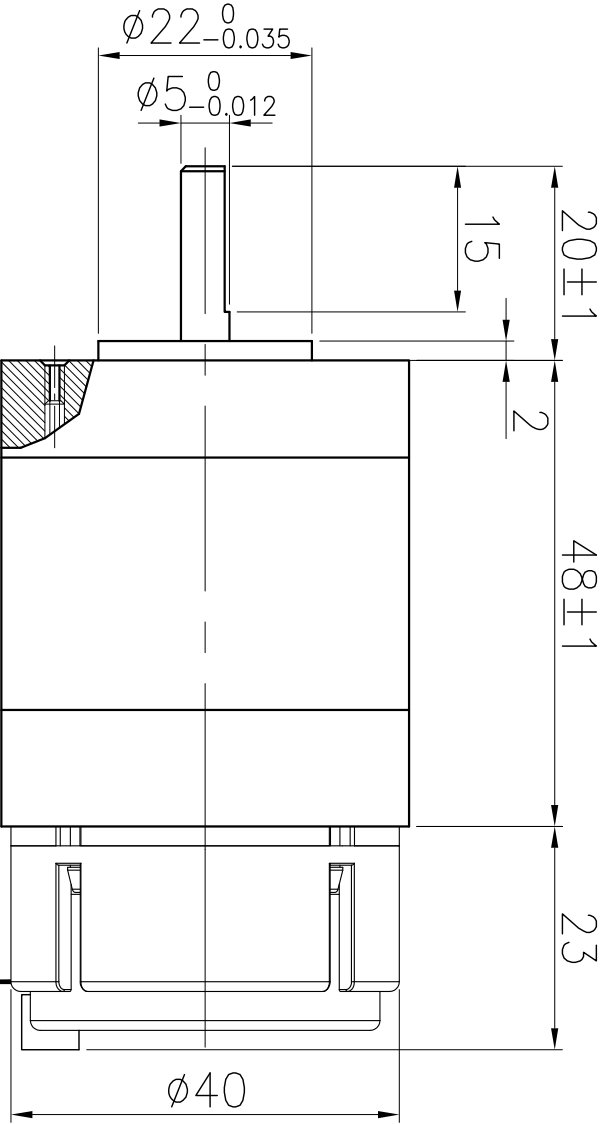
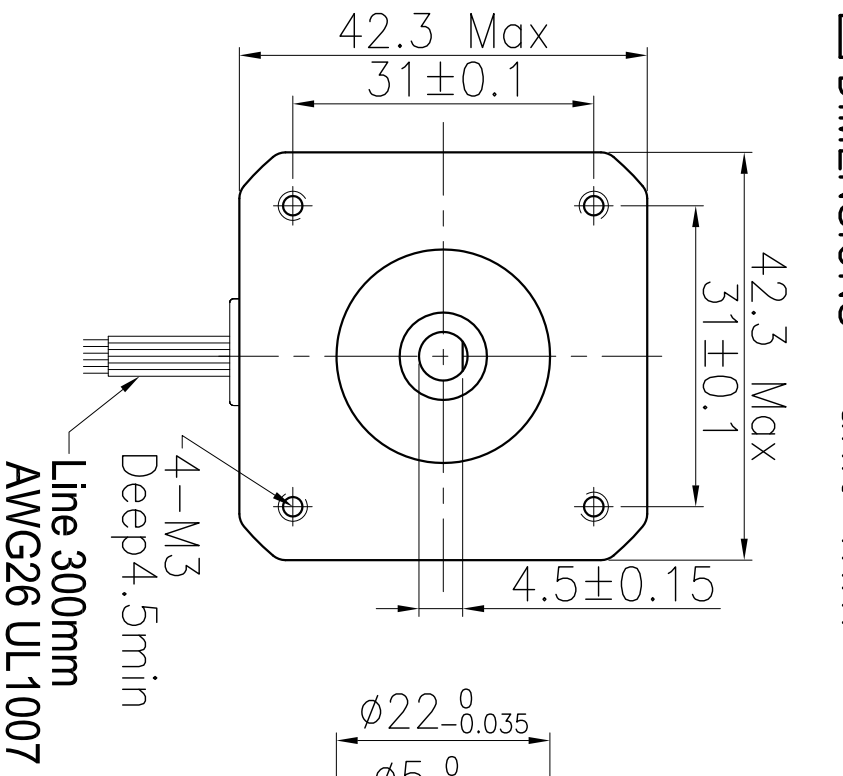


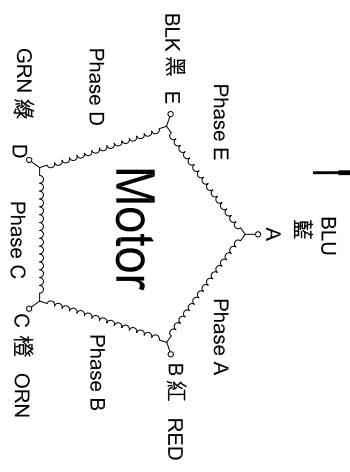
□ DIMENSIONS unit=mm



□ SPECIFICATIONS

PHASE	相數	5	PHASE	COMMENT
STEP ANGLE	步進角	0.72 ± 5% /STEP		引出線數 5
VOLTAGE	額定電壓	1.05 V		出力軸端面為D型軸
CURRENT	額定電流	1.4 A/PHASE		
RESISTANCE	線電阻	0.75 ± 10%Ω /PHASE		
HOLDING TOGQUE	額定轉矩	24 N.cm Min		
INSULATION CLASS	絕緣等級	B		
LEAD STYLE	引线規格	AWG26 UL1007		

□ COLORS OF LEAD WIRES



**Dimamotor**

帝馬科技股份有限公司

品名	MS545H-AO5L_VerA	發行日期	20170129	版次	A
----	------------------	------	----------	----	---