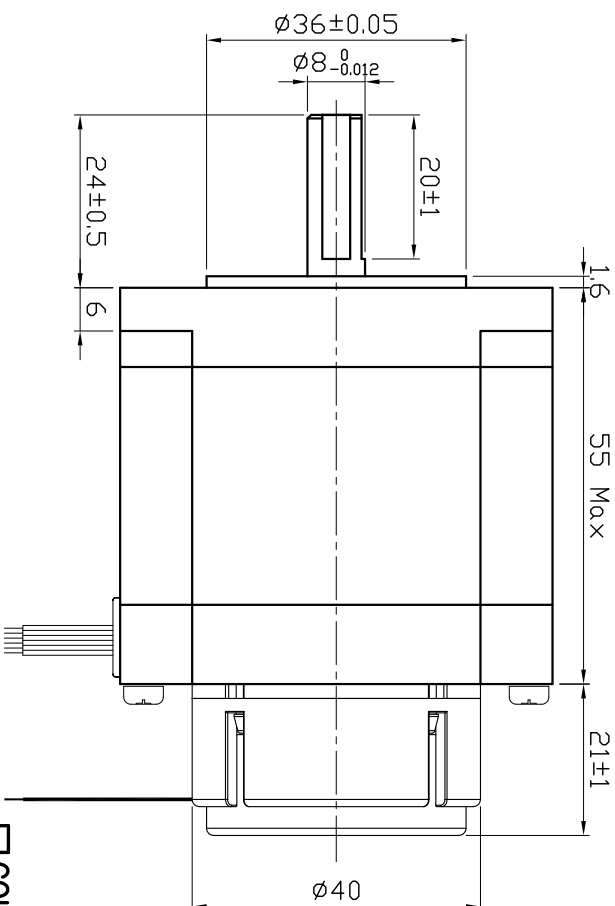
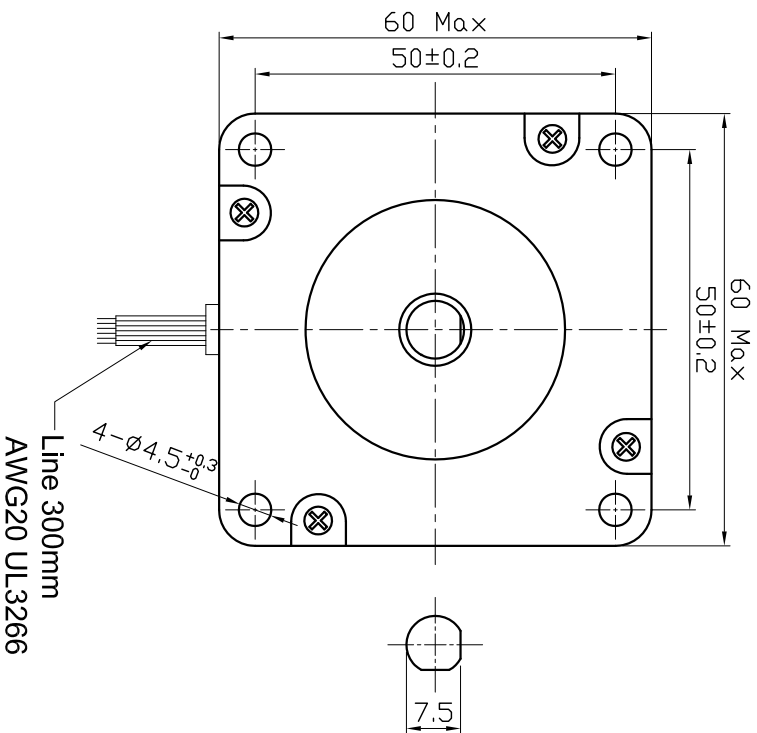
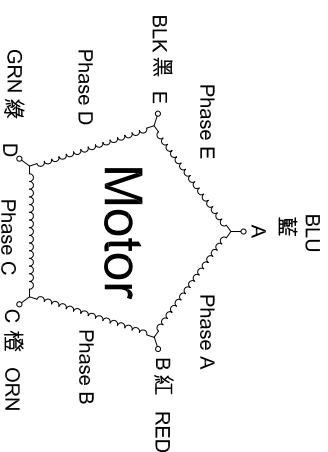


□ DIMENSIONS unit=mm



□ COLORS OF LEAD WIRES



□ SPECIFICATIONS

PHASE	相數	5	PHASE	COMMENT
STEP ANGLE	步進角	0.72 ± 5% /STEP		引出線數 5 出力軸端面為 D 型軸
CURRENT	額定電流	2.0	A /PHASE	
RESISTANCE	線電阻	0.57 ± 10%Ω /PHASE		
INDUCTANCE	線電感	0.58 ± 20% mH /PHASE		
HOLDING TORQUE	額定轉矩	83	N.cm Min	
INSULATION CLASS	絕緣等級	B		
LEAD STYLE	引線規格	AWG20 UL3266		

**Dimamotor**

帝馬科技股份有限公司

品名

MSS566D-AO5

發行日期

20150709

版次

A