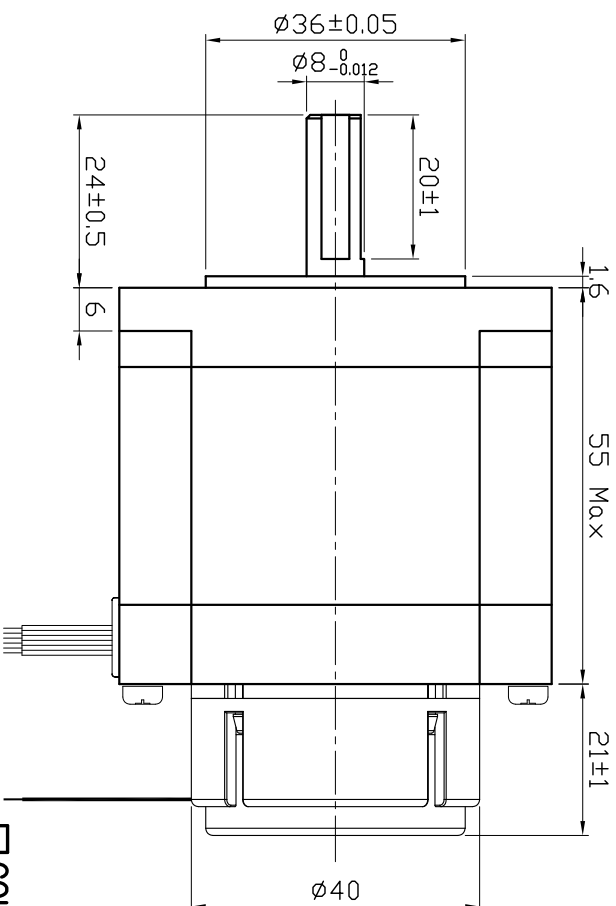
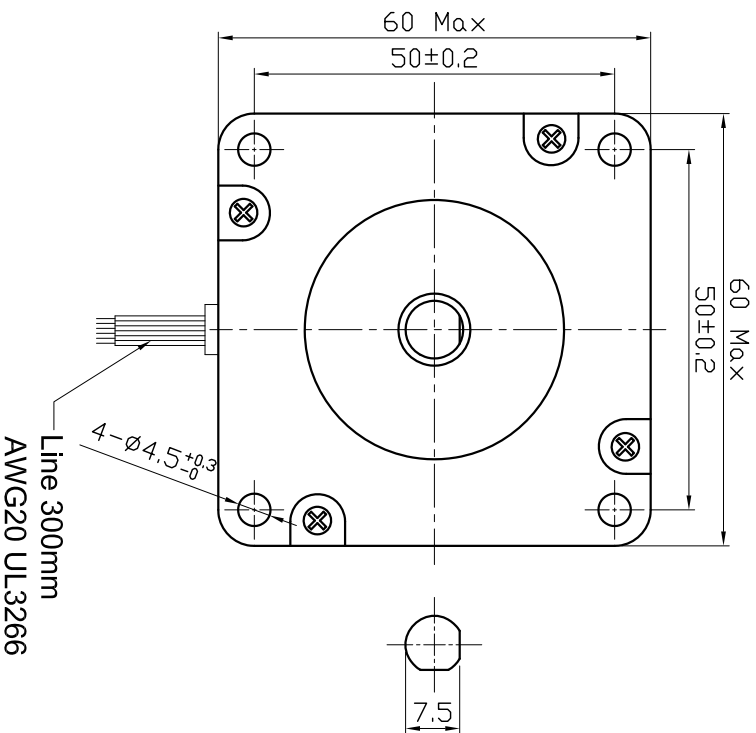
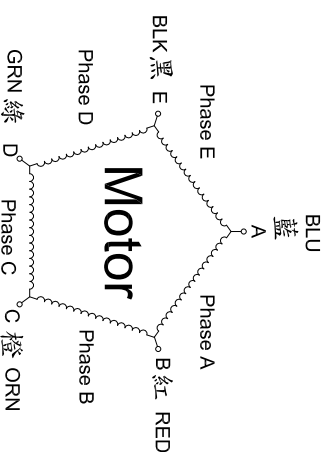


□ DIMENSIONS unit=mm



□ COLORS OF LEAD WIRES



□ SPECIFICATIONS

PHASE	相數	5	PHASE	COMMENTS
STEP ANGLE	步進角	0.72 ± 5% /STEP		引出線數:5
CURRENT	額定電流	2.0	A/PHASE	出力軸端面為D型軸
RESISTANCE	線電阻	0.57 ± 10%Ω /PHASE		
INDUCTANCE	線電感	0.58 ± 20% mH /PHASE		
HOLDING TOGQUE	額定轉矩	83	N.cm Min	
INSULATION CLASS	絕緣等級	B		
LEAD STYLE	引線規格	AWG20 UL3266		

Dimamotor 帝馬科技股份有限公司

品名 MSS566D-AO5L

發行日期

20150709

版次

A