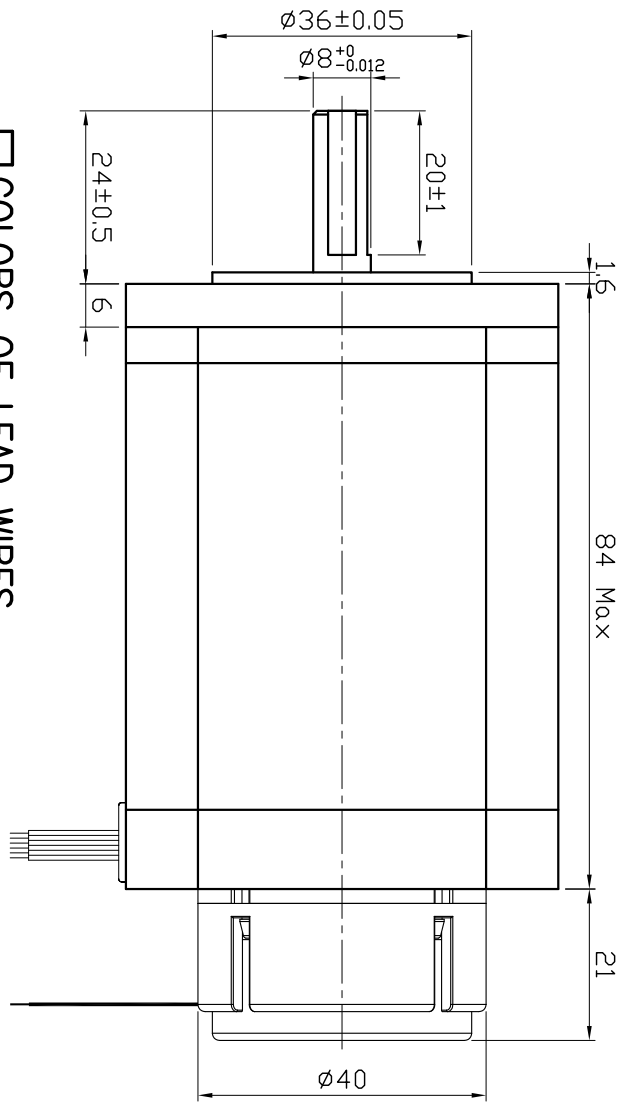
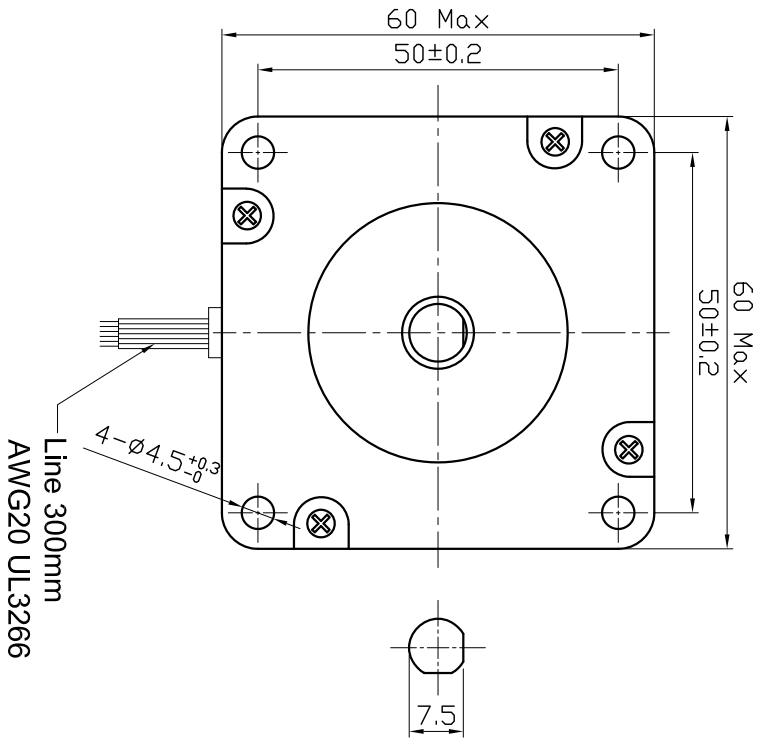
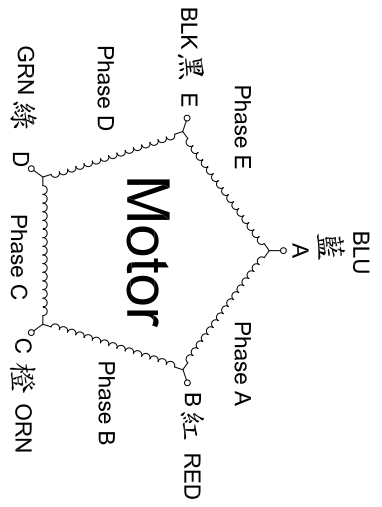


□ DIMENSIONS unit=mm



□ COLORS OF LEAD WIRES



□ SPECIFICATIONS

PHASE	相數	5	PHASE	COMMENT
STEP ANGLE	步進角	0.72 ± 5% /STEP		引出線數:5 出力軸端面為D型軸
VOLTAGE	額定電壓	1.6	V	
CURRENT	額定電流	2.0	A/PHASE	
RESISTANCE	線電阻	0.8 ± 10% Ω /PHASE		
HOLDING TOGGLE	額定轉矩	16.6	kg cm Min	
INSULATION CLASS	絕緣等級	B		
LEAD STYLE	引線規格	AWG20 UL3266		

Dimamotor 帝馬科技股份有限公司

品名	MS569D-AO5L	發行日期	20140110	版次	A
----	-------------	------	----------	----	---

