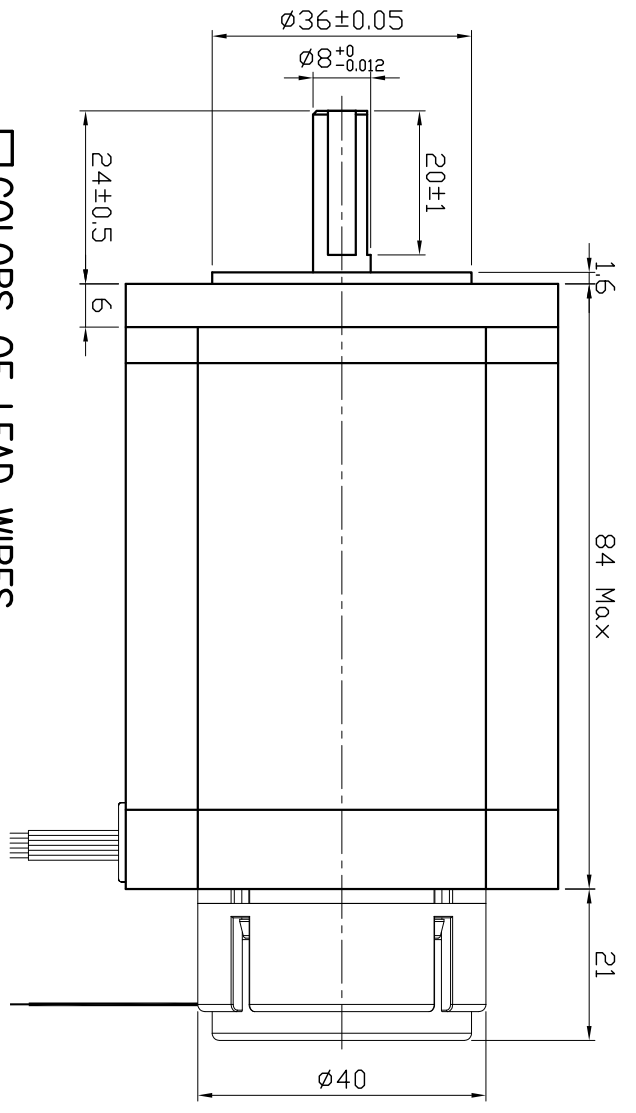
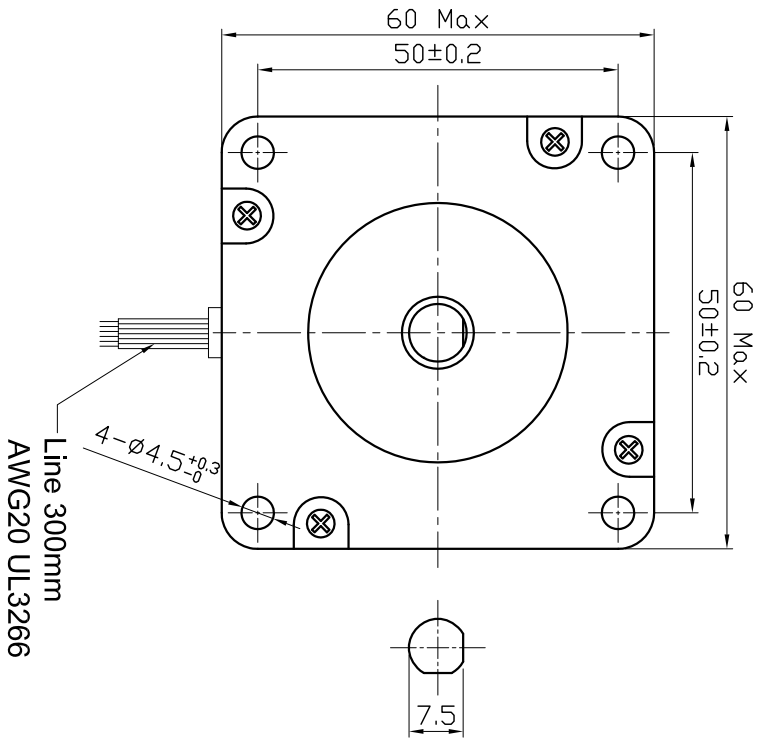
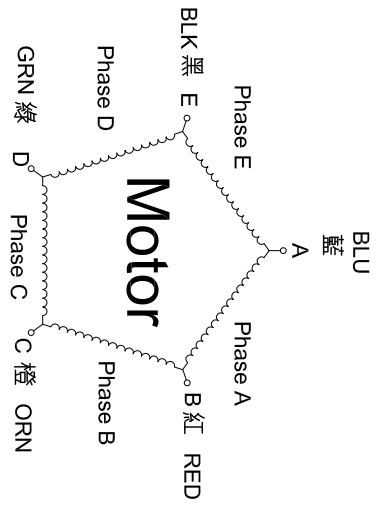


□ DIMENSIONS unit=mm



□ COLORS OF LEAD WIRES



□ SPECIFICATIONS

PHASE	相數	5	PHASE	COMMENT
STEP ANGLE	步進角	0.72 ± 5% /STEP		引出線數 5 出力端面為 D型軸
VOLTAGE	額定電壓	1.6 V		
CURRENT	額定電流	2.0 A/PHASE		
RESISTANCE	線電阻	0.8 ± 10% Ω /PHASE		
HOLDING TOGQUE	額定轉矩	16.6 kg.cm Min		
INSULATION CLASS	絕緣等級	B		
LEAD STYLE	引線規格	AWG20 UL3266		

**Dimamotor**

帝馬科技股份有限公司

品名

MS569D-AO5

發行日期

20140110

版次

A