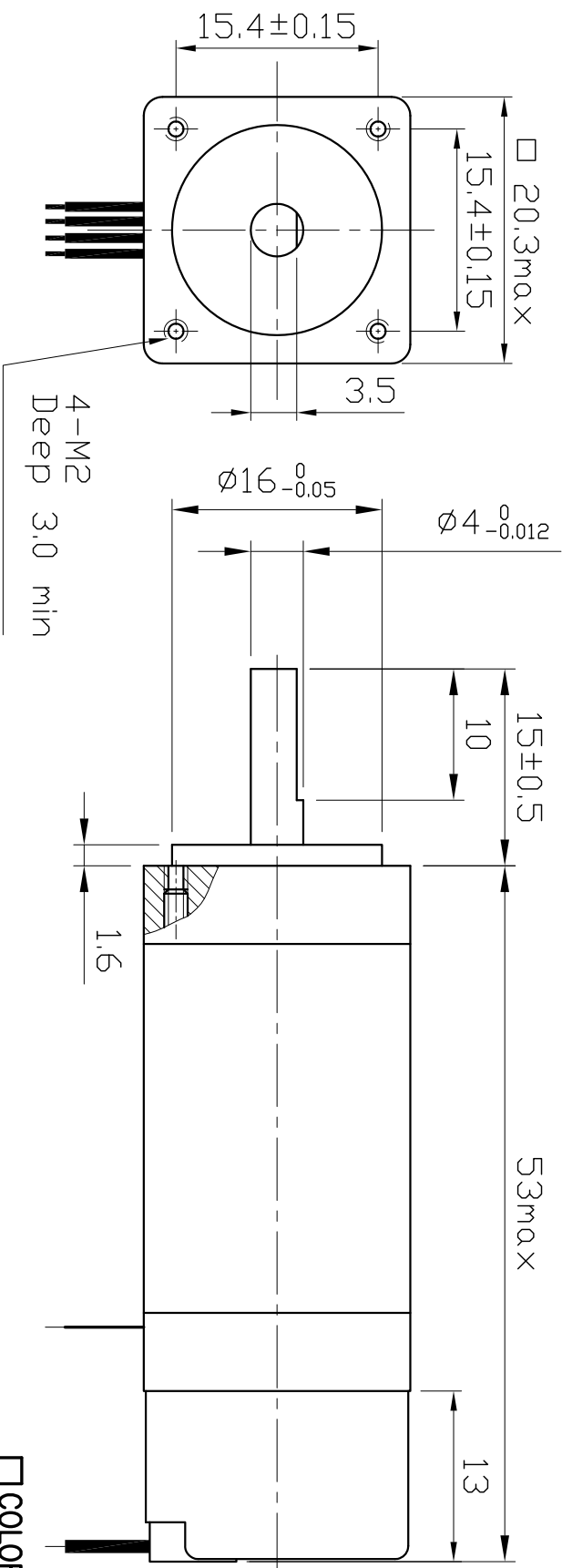
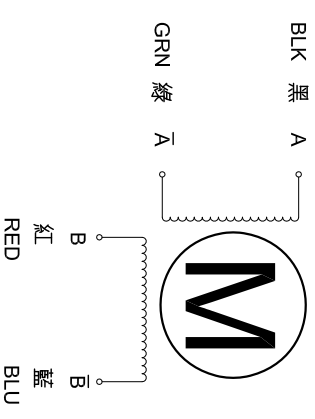


□ DIMENSIONS unit=mm



□ COLORS OF LEAD WIRES



□ SPECIFICATIONS

PHASE	相數	2	PHASE	COMMENT
STEP ANGLE	步進角	1.8 ± 5% °/STEP		引出線數 4 線式 出力端面為 D型軸
VOLTAGE	額定電壓	4.0 V		
CURRENT	額定電流	0.5 A/PHASE		
RESISTANCE	線電阻	8 ± 10% Ω /PHASE		
INDUCTANCE	線電感	1.6 ± 20% mH/PHASE		
HOLDING TOGQUE	額定轉矩	2.6 N.cm Min		
INSULATION CLASS	絕緣等級	B		
LEAD STYLE	引線規格	AWG28 UL1061		

**Dimamotor** 帝馬科技股份有限公司

品名

MS214-05ABO6L

發行日期

20161026

版次

B