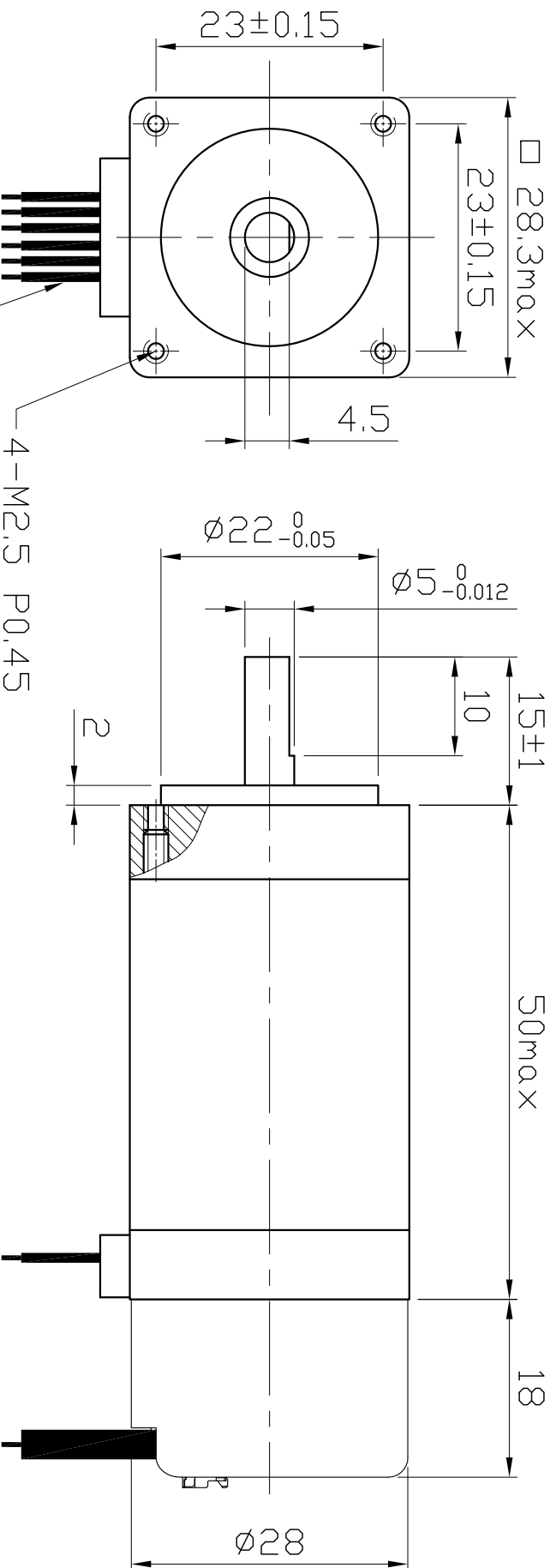


□ DIMENSIONS unit=mm

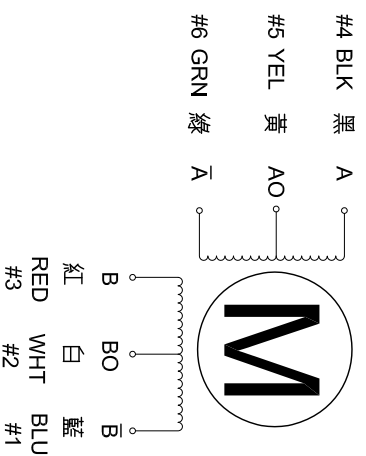


4-M2.5 P0.45  
Deep 2.5min  
Length 300mm  
AWG26

□ SPECIFICATIONS

PHASE	相數	2	PHASE	COMMENT
STEP ANGLE	步進角	1.8 ± 5% /STEP		引出線數 6 線式 出力端地面為 D型 軸
VOLTAGE	額定電壓	4.56 V		總電阻: 控制量A與 不對稱電阻值
CURRENT	額定電流	0.95 A/PHASE		總電阻: 控制量A與 不對稱電阻值
RESISTANCE	線電阻	4.8 ± 10% Ω /PHASE		
INDUCTANCE	線電感	1.9 ± 20% mH/PHASE		
HOLDING TOGGLE	額定轉矩	9 N.cm Min		
INSULATION CLASS	絕緣等級	B		
LEAD STYLE	引線規格	AWG26 UL1007		

□ COLORS OF LEAD WIRES



編碼器供應電壓

VCC : +5V

**Dimamotor**

帝馬科技股份有限公司

品名

MS225-09AO6

發行日期

20160523

版次

B