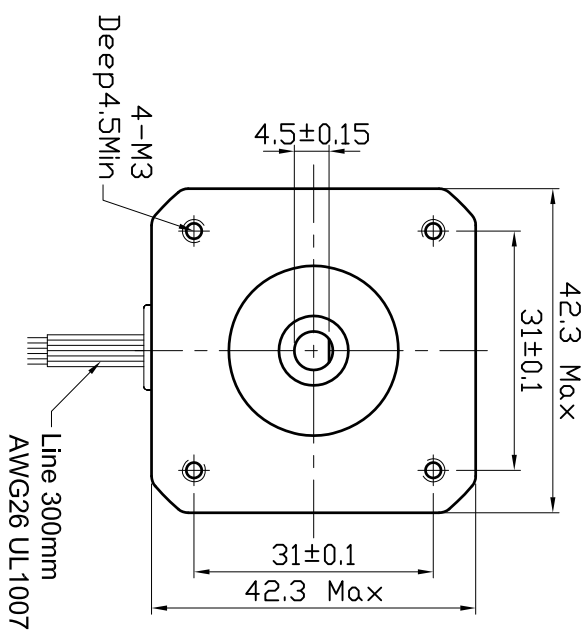
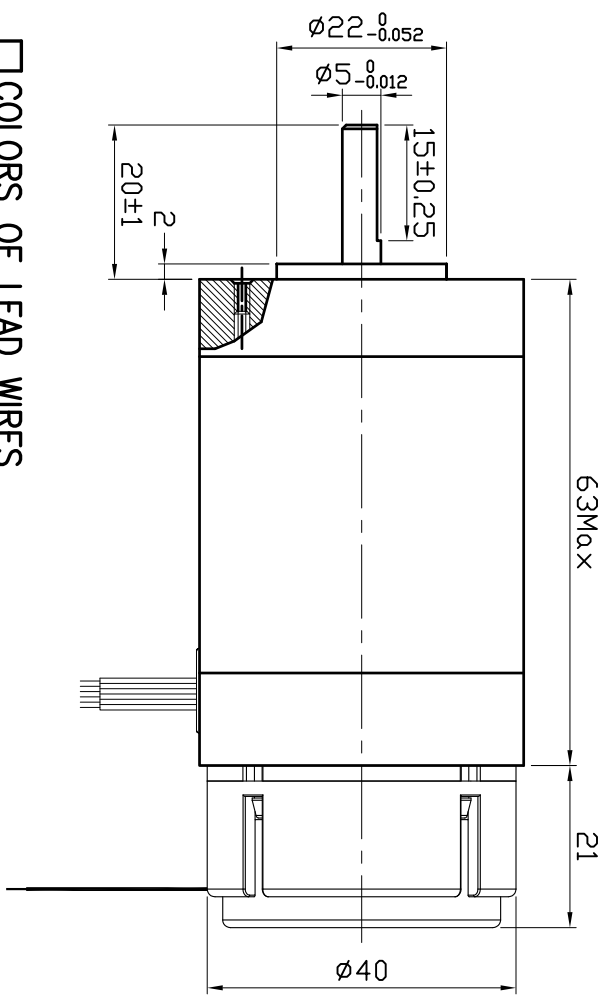


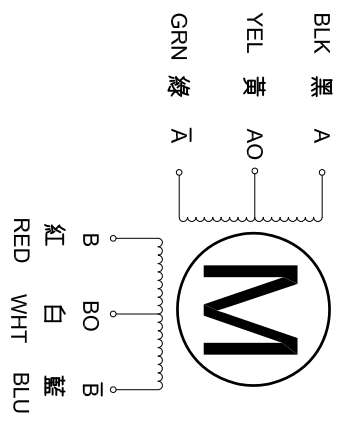
1 DIMENSIONS unit=mm



編碼器嚴禁外力撞擊
嚴禁軸向力衝擊編碼器



COLORS OF LEAD WIRES



SPECIFICATIONS

PHASE	相數	2	PHASE	COMMENT
STEP ANGLE	步進角	1.8 ± 5% /STEP		引出線數 6 出方線面為 D型軸
VOLTAGE	額定電壓	5.8 V		線電阻: 按抽頭A與 A的電阻值
CURRENT	額定電流	2.0 A/PHASE		線電感: 按抽頭A與 A的電感值
RESISTANCE	線電阻	2.9 ± 10% Ω /PHASE		
INDUCTANCE	線電感	2.5 ± 20% mH/PHASE		
HOLDING TOUGQUE	額定轉矩	46	N.cm Min	
INSULATION CLASS	絕緣等級	B		
LEAD STYLE	引線規格	AWG26 UL1007		

Dimamotor

帝馬科技股份有限公司

品名	MS247-20AO5	發行日期	20130429	版次	A
----	-------------	------	----------	----	---

A B C D E F 6 5 4 3 2 1 6 5 4 3 2 1