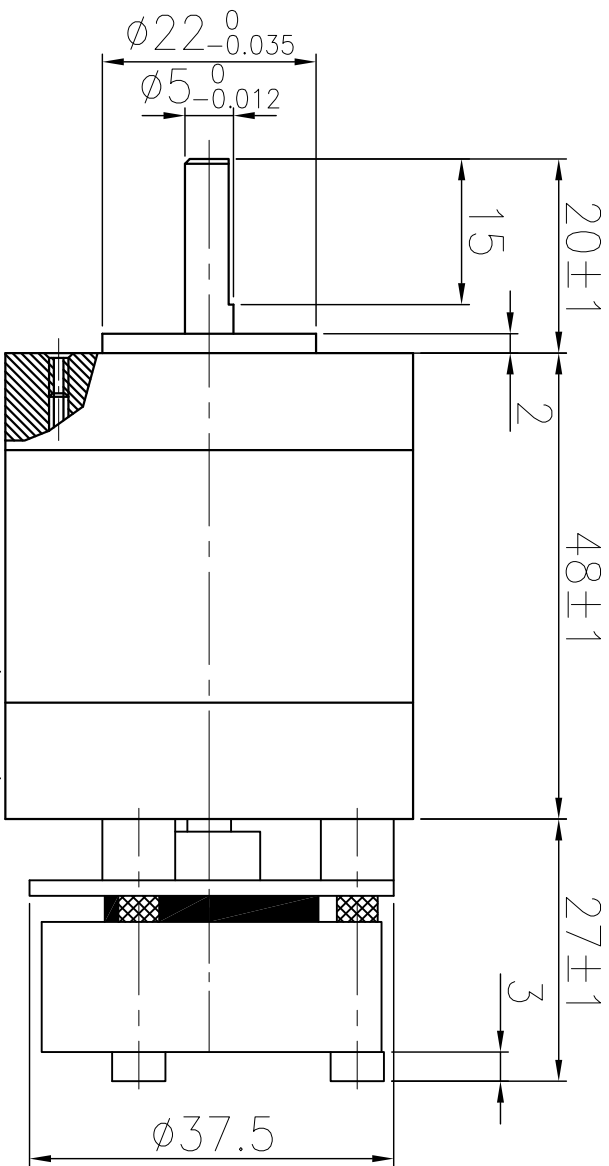
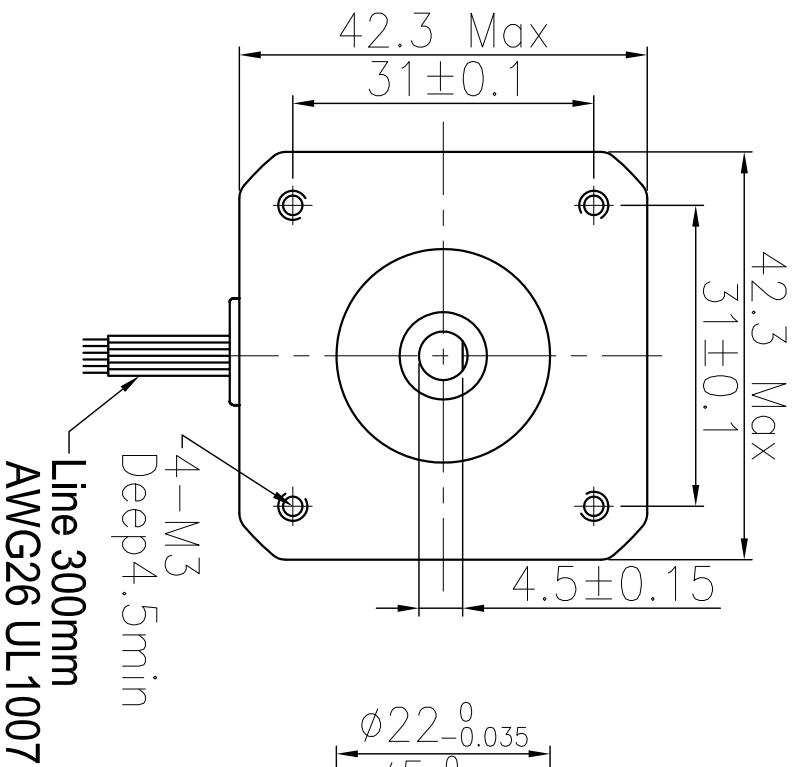


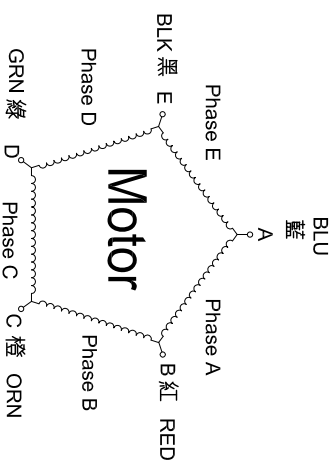
□ DIMENSIONS unit=mm



□ SPECIFICATIONS

PHASE	相數	5	PHASE	COMMENT
STEP ANGLE	步進角	0.72 ± 5%/STEP		引出線數 5
VOLTAGE	額定電壓	1.05 V		出力軸端面為D型軸
CURRENT	額定電流	1.4 A/PHASE		
RESISTANCE	線電阻	0.75 ± 10%Ω /PHASE		
HOLDING TORQUE	額定轉矩	24 N.cm Min		
INSULATION CLASS	絕緣等級	B		
LEAD STYLE	引線規格	AWG26 UL1007		

□ COLORS OF LEAD WIRES



**Dimamotor** 帝馬科技股份有限公司

品名 MS545H-AM 發行日期 20130906 版次 A

A B C D E F 密

6 5 4 3 2 1 6