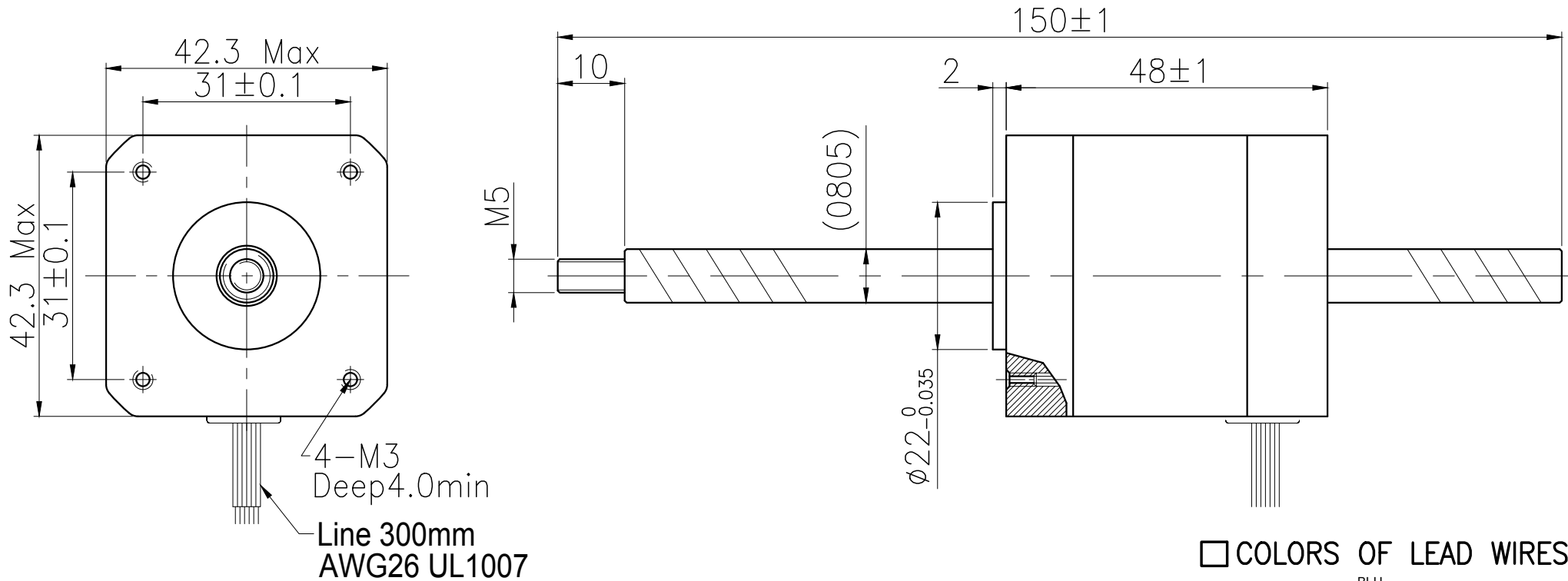


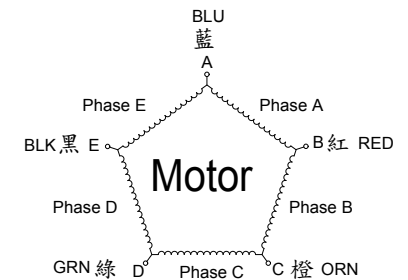
□ DIMENSIONS unit=mm



□ SPECIFICATIONS

PHASE	相數	5	PHASE	COMMENT
STEP ANGLE	步進角	0.72 ± 5% /STEP		引出線數:5
VOLTAGE	額定電壓	1.05 V		
CURRENT	額定電流	1.4 A/PHASE		
RESISTANCE	線電阻	0.75 ± 10%Ω /PHASE		
HOLDING TOGQUE	額定轉矩	24 N.cm Min		
INSULATION CLASS	絕緣等級	B		
LEAD STYLE	引線規格	AWG26 UL1007		

□ COLORS OF LEAD WIRES



Dimamotor 帝馬科技股份有限公司

品名	MS545H-A-LN0805	發行日期	20191121	版次	A
----	-----------------	------	----------	----	---