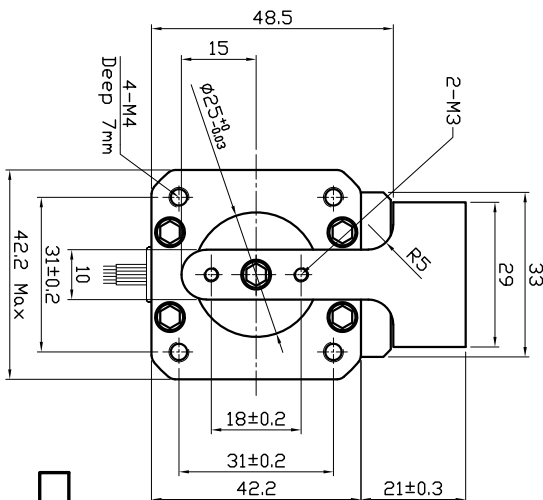
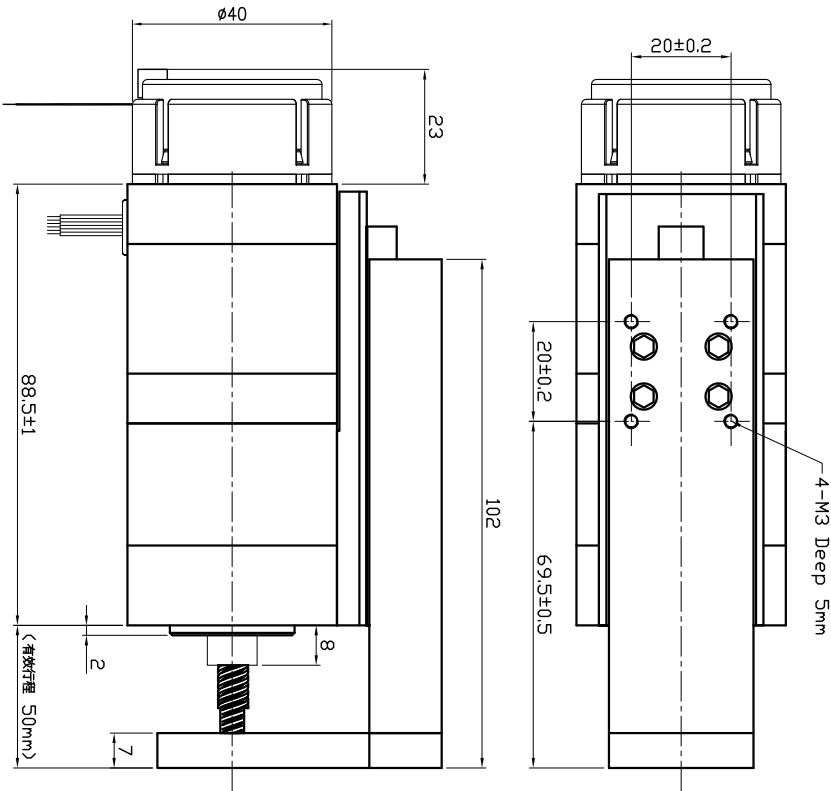
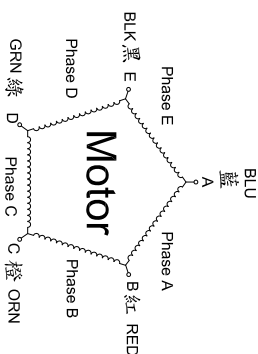


□ DIMENSIONS unit=mm



□ COLORS OF LEAD WIRES



□ SPECIFICATIONS

PHASE	相數	5	PHASE	COMMENT
STEP ANGLE	步進角	0.72 ± 5% /STEP		引出線數:5
VOLTAGE	額定電壓	1.05 V		出力軸端面為D型軸
CURRENT	額定電流	1.4 A/PHASE		
RESISTANCE	線電阻	0.75± 10% Ω /PHASE		
LINEAR TRAVEL PER STEP	每步移動距離	0.002 mm/step		
LEAD DIAMETER	導程直徑	Ø6.0 mm		
LEAD SCREW LEAD	導程	1.0 mm		
INSULATION CLASS	絕緣等級	B		
LEAD STYLE	引線規格	AWG26		

Dimamotor 帝馬科技股份有限公司

品名 MS545H-AO5L-LNH0601A

發行日期

20220330

版次 A