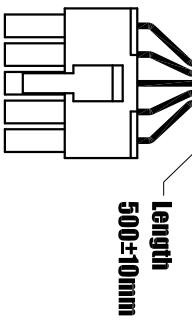
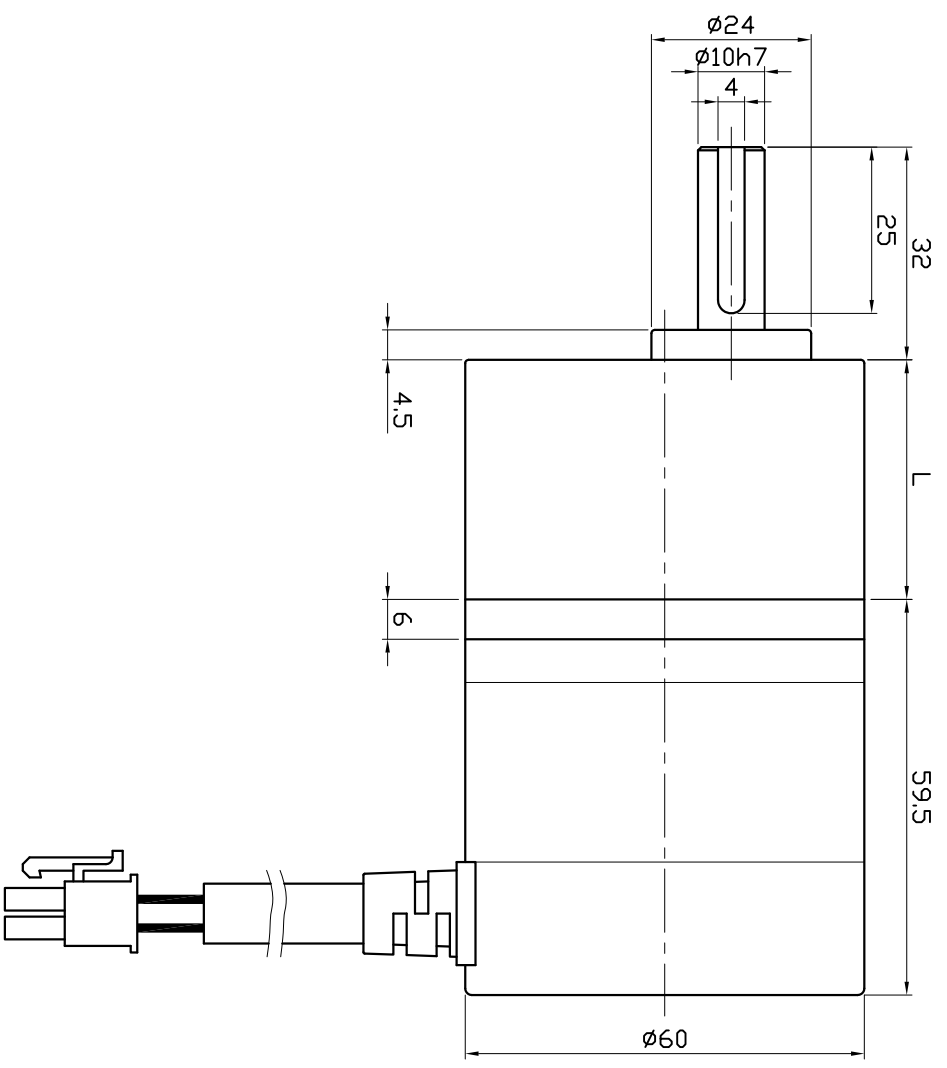
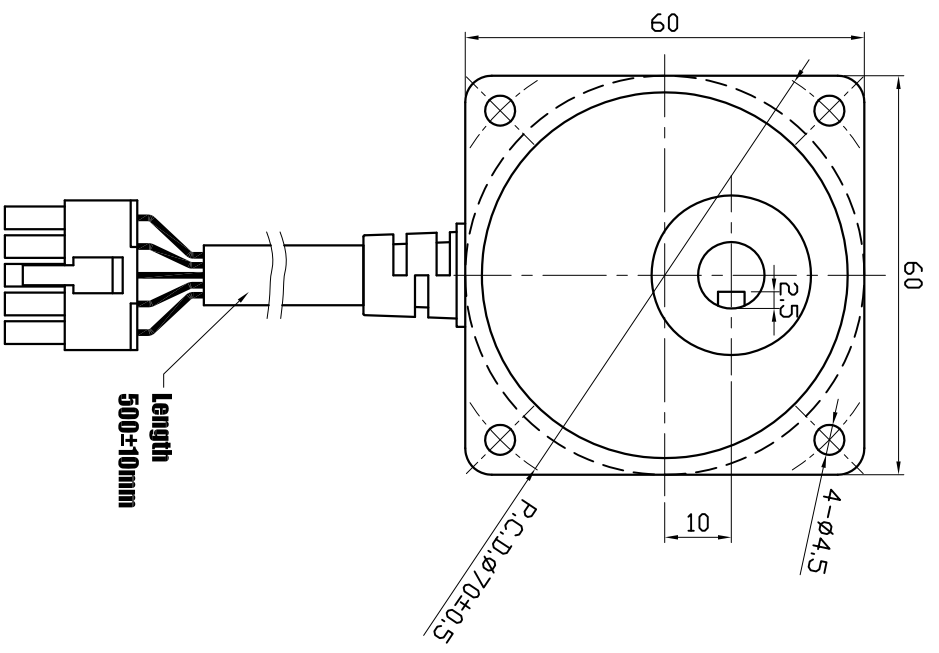


A B C D E F 密

□ DIMENSIONS unit=mm



減速比	L(mm)	螺絲規格	轉向
5、10	36	M4x50mm	正向
20、30	42	M4x60mm	反向
50、75、100	50	M4x70mm	正向

**Dimamotor**

帝馬科技股份有限公司

品名	UP-040-D-□-S	發行日期	20121211	版次	A
----	--------------	------	----------	----	---

A B C D E F

6 5 4 3 2 1 6 5 4 3 2 1 6