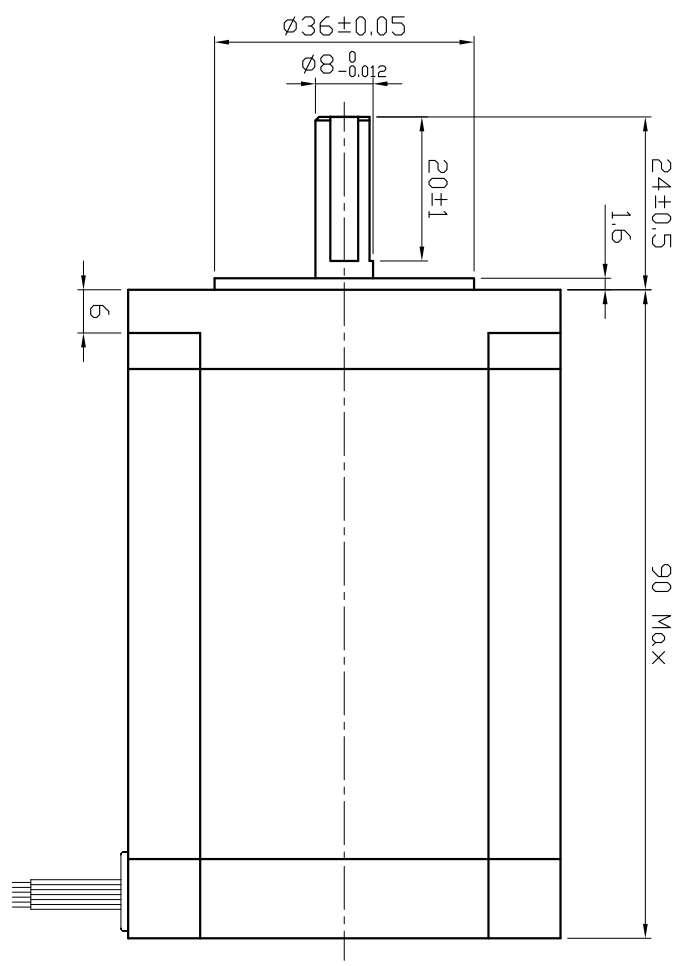
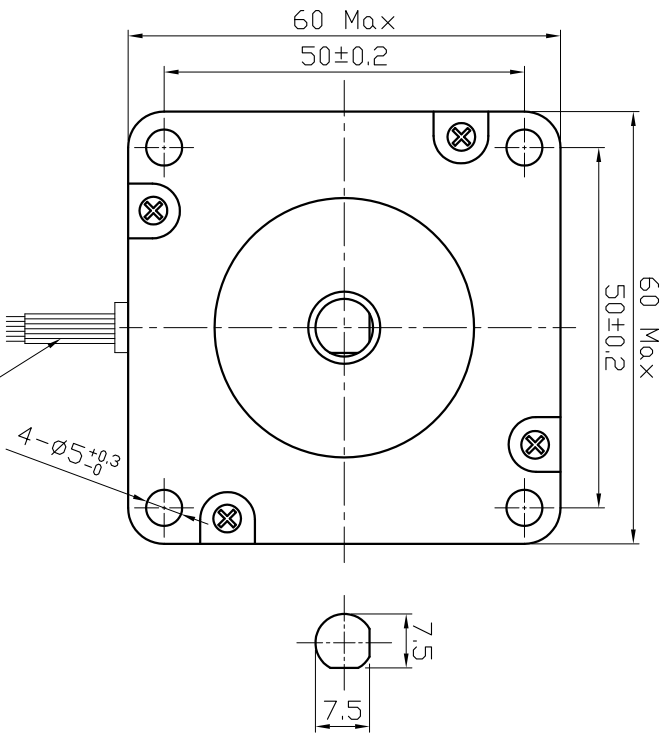


□ DIMENSIONS unit=mm

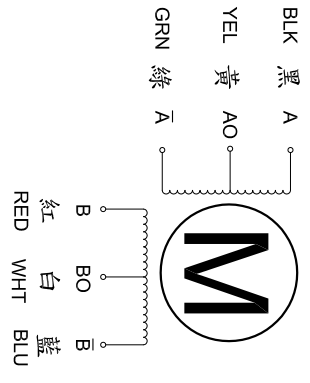


□ SPECIFICATIONS

PHASE	相數	2	PHASE	COMMENT
STEP ANGLE	步進角	1.8 ± 5% °/STEP		引出線數: 6
VOLTAGE	額定電壓	4.2 V		出力軸端面為90°剖平軸
CURRENT	額定電流	3.0 A/PHASE		線電阻:指測量A與T0的電阻值
RESISTANCE	線電阻	1.4 ± 10% Ω/PHASE		線電感:指測量A與T0的電感值
INDUCTANCE	線電感	3.0 ± 20% mH/PHASE		
HOLDING TORQUE	額定轉矩	220 N.cm Min		
INSULATION CLASS	絕緣等級	B		
LEAD STYLE	引線規格	AWG22 UL1007		

Length 300mm
AWG22 UL1007

□ COLORS OF LEAD WIRES



Dimamotor 帝馬科技股份有限公司

品名	MS2610H-03A	發行日期	20110811	版次	A
----	-------------	------	----------	----	---