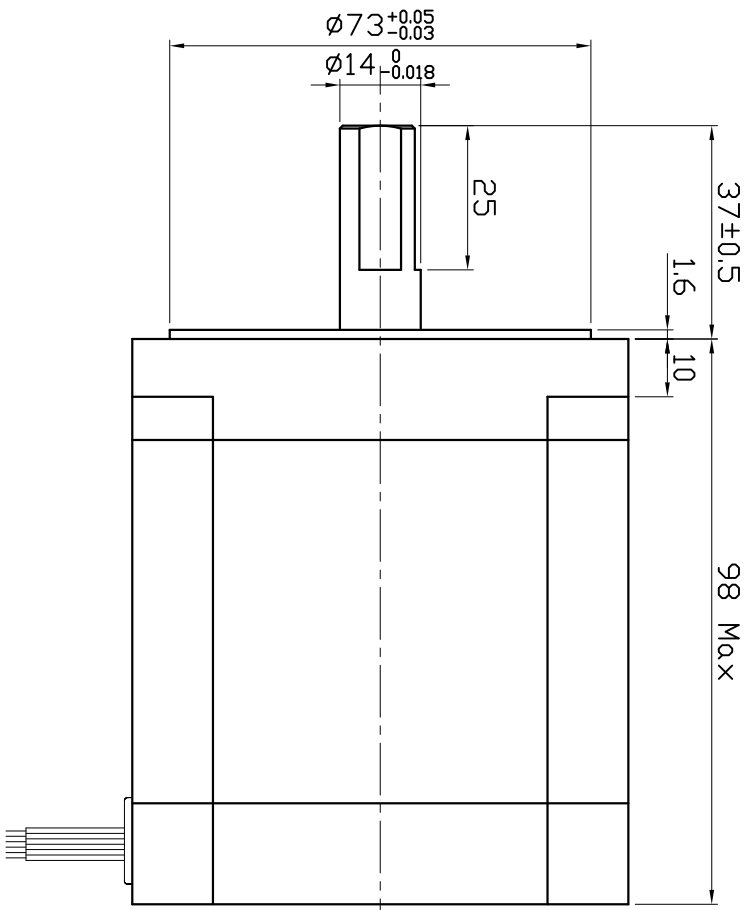
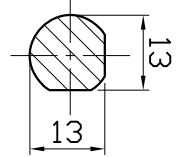
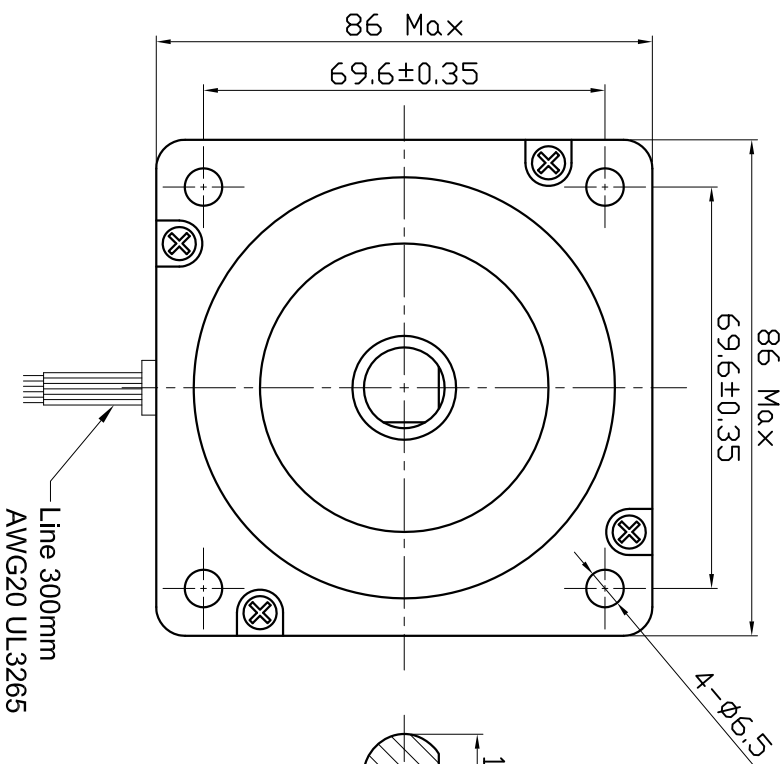


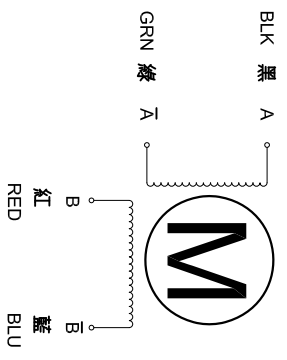
**DIMENSIONS** unit=mm



**SPECIFICATIONS**

PHASE	相數	2	PHASE	COMMENT
STEP ANGLE	步進角	1.8 ± 5% °/STEP		引出線數:4 出力軸端面為90°剖平軸
VOLTAGE	額定電壓	3.9	V	
CURRENT	額定電流	4	A/PHASE	
RESISTANCE	線電阻	0.97 ± 10%Ω	/PHASE	
HOLDING TOGQUE	額定轉矩	440	N.cm Min	
INSULATION CLASS	絕緣等級	B		
LEAD STYLE	引線規格	AWG20 UL3265		

**COLORS OF LEAD WIRES**



**Dimamotor** 帝馬科技股份有限公司

品名	MS299-04AB	發行日期	20121210	版次	A
----	------------	------	----------	----	---

A B C D E F 6 5 4 3 2 1 6 5 4 3 2 1 密