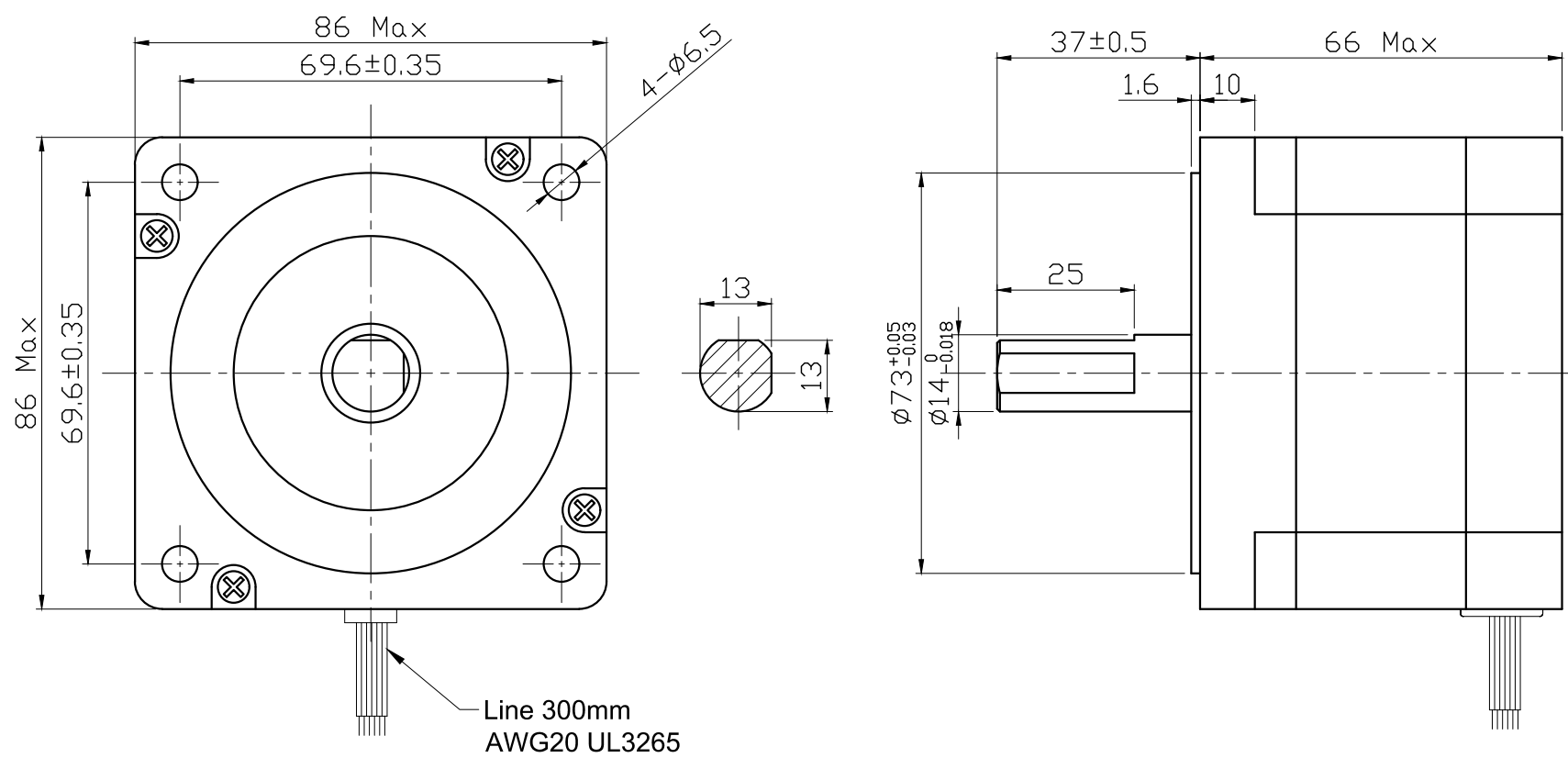


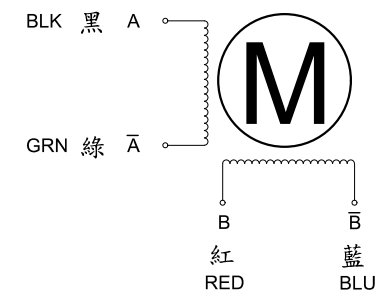
□ DIMENSIONS unit=mm



□ SPECIFICATIONS

PHASE	相數	2	PHASE	COMMENT
STEP ANGLE	步進角	1.8 ± 5%	°/STEP	引出線數:4 出力軸端面為90°削平軸
VOLTAGE	額定電壓	3.4	V	
CURRENT	額定電流	4.5	A/PHASE	
RESISTANCE	線電阻	0.75 ± 10%	Ω /PHASE	
HOLDING TOGQUE	額定轉矩	220	N.cm Min	
INSULATION CLASS	絕緣等級	B		
LEAD STYLE	引線規格	AWG20 UL3265		

□ COLORS OF LEAD WIRES



Dimamotor 帝馬科技股份有限公司

品名	MS296-04A	發行日期	20220705	版次	A
----	-----------	------	----------	----	---