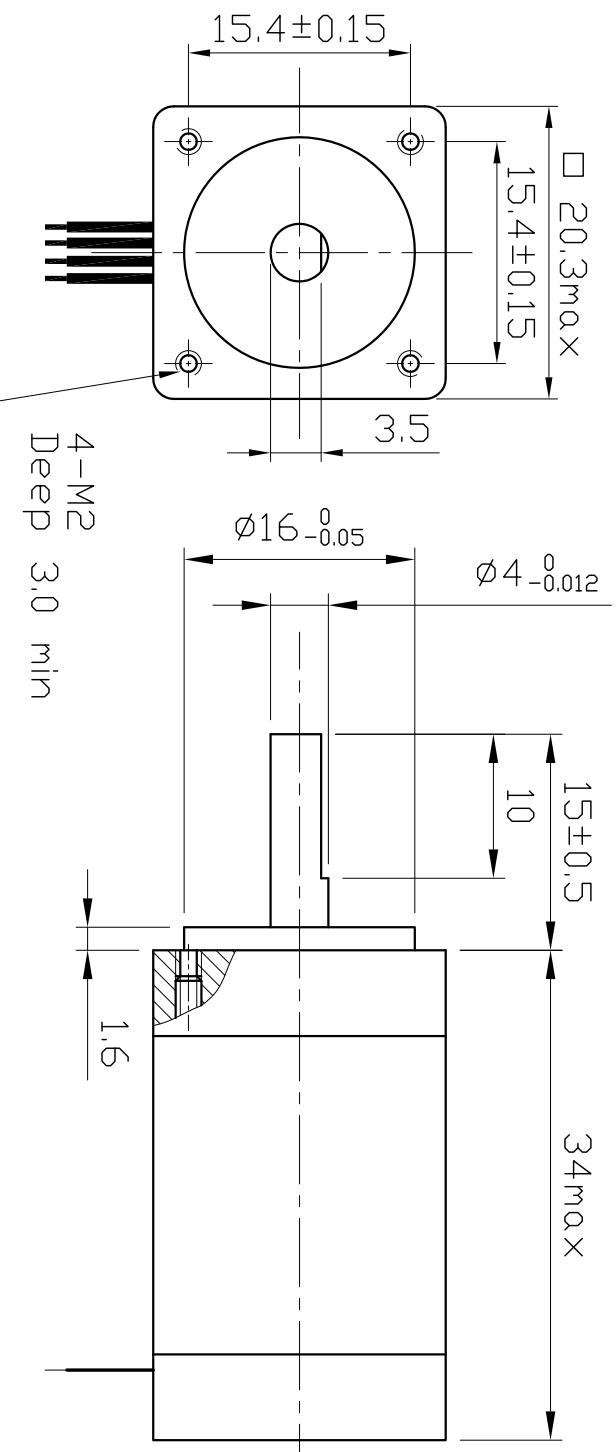


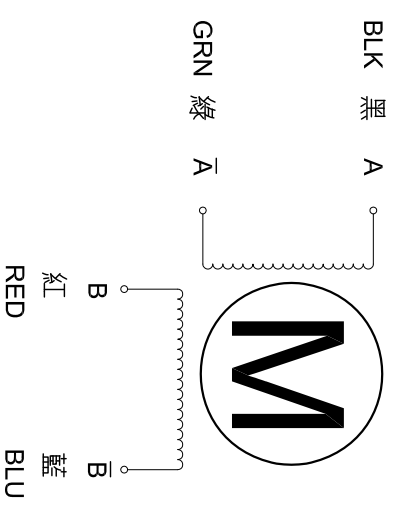
□ DIMENSIONS unit=mm



□ SPECIFICATIONS

PHASE	相數	2	PHASE	COMMENT
STEP ANGLE	步進角	1.8 ± 5% °/STEP		引出線數 4 線式 出力軸端為 D型 軸
VOLTAGE	額定電壓	3.3 V		
CURRENT	額定電流	0.5 A/PHASE		
RESISTANCE	線電阻	6.6 ± 10% Ω /PHASE		
INDUCTANCE	線電感	1.2 ± 20% mH /PHASE		
HOLDING TOUGUE	額定轉矩	1.8 N.cm Min		
INSULATION CLASS	絕緣等級	B		
LEAD STYLE	引線規格	AWG28 UL1061		

□ COLORS OF LEAD WIRES



Dimamotor 帝馬科技股份有限公司

品名 MS213-05AB

發行日期

20110512

版次

A