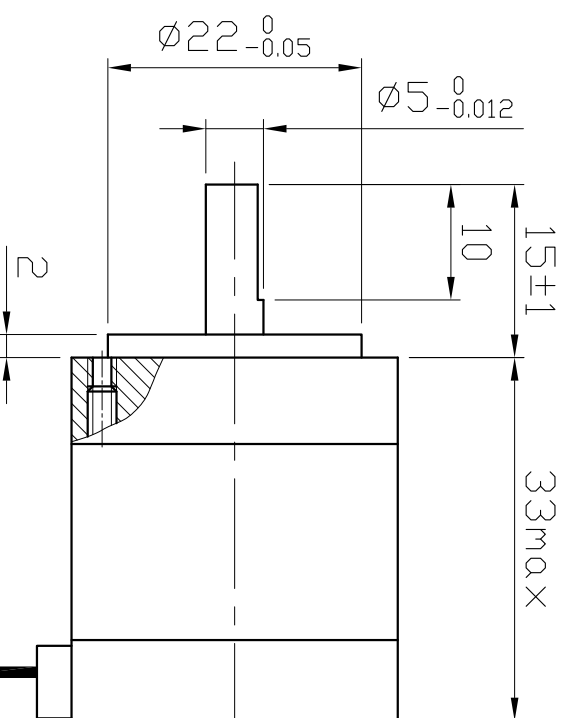
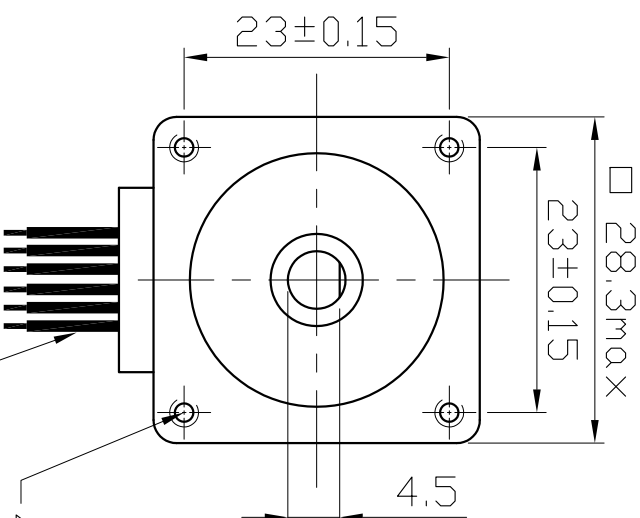
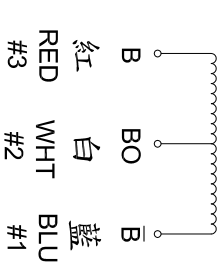
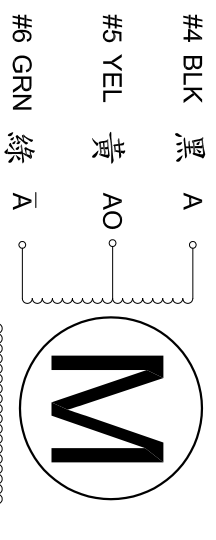


□ DIMENSIONS unit=mm



Length 300mm
 4-M2.5 P0.45
 Deep 2.5min
 AWG26

□ COLORS OF LEAD WIRES



□ SPECIFICATIONS

PHASE	相數	2	PHASE	COMMENT
STEP ANGLE	步進角	1.8 ± 5%	/STEP	引出線數: 6 線式
VOLTAGE	額定電壓	2.75	V	出力軸端面為D型軸
CURRENT	額定電流	0.95	A/PHASE	線電阻: 指測量A與TO的電阻值
RESISTANCE	線電阻	2.9 ± 10%	Ω/PHASE	線電感: 指測量A與TO的電感值
INDUCTANCE	線電感	0.9 ± 20%	mH/PHASE	
HOLDING TOGQUE	額定轉矩	5	Ncm Min	
INSULATION CLASS	絕緣等級	B		
LEAD STYLE	引線規格	AWG26 UL1007		

Dimamotor 帝馬科技股份有限公司

品名	MS223-09A	發行日期	20120706	版次	B
----	-----------	------	----------	----	---

A B C D E F 密