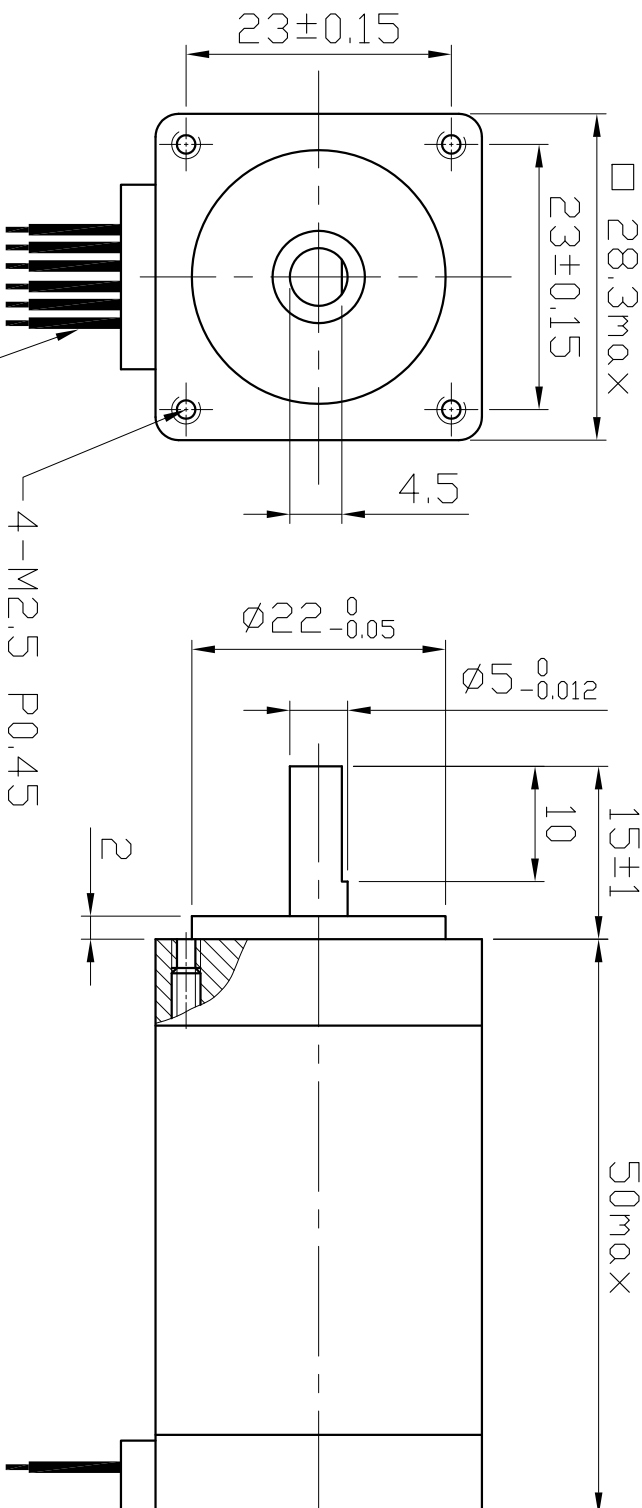


□ DIMENSIONS unit=mm



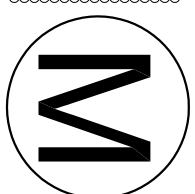
4-M2.5 P0.45
Deep 2.5min
Length 300mm
AWG26

□ SPECIFICATIONS

PHASE	相數	2	PHASE	COMMENT
STEP ANGLE	步進角	1.8 ± 5%	*/STEP	引出線數: 6 線式 出力軸端面為D型軸
VOLTAGE	額定電壓	4.56	V	線電阻: 指測量A與T0的電阻值
CURRENT	額定電流	0.95	A/PHASE	線電感: 指測量A與T0的電感值
RESISTANCE	線電阻	4.8 ± 10%	Ω /PHASE	
INDUCTANCE	線電感	1.9 ± 20%	mH/PHASE	
HOLDING TORQUE	額定轉矩	9	N.cm Min	
INSULATION CLASS	絕緣等級	B		
LEAD STYLE	引線規格	AWG26 UL1007		

□ COLORS OF LEAD WIRES

- #4 BLK 黑 A
- #5 YEL 黃 AO
- #6 GRN 綠 Ā



- B 紅 RED #3
- BO 白 WHT #2
- B 藍 BLU #1

Dimamotor 帝馬科技股份有限公司

品名 MS225-09A

發行日期

20120706

版次 B