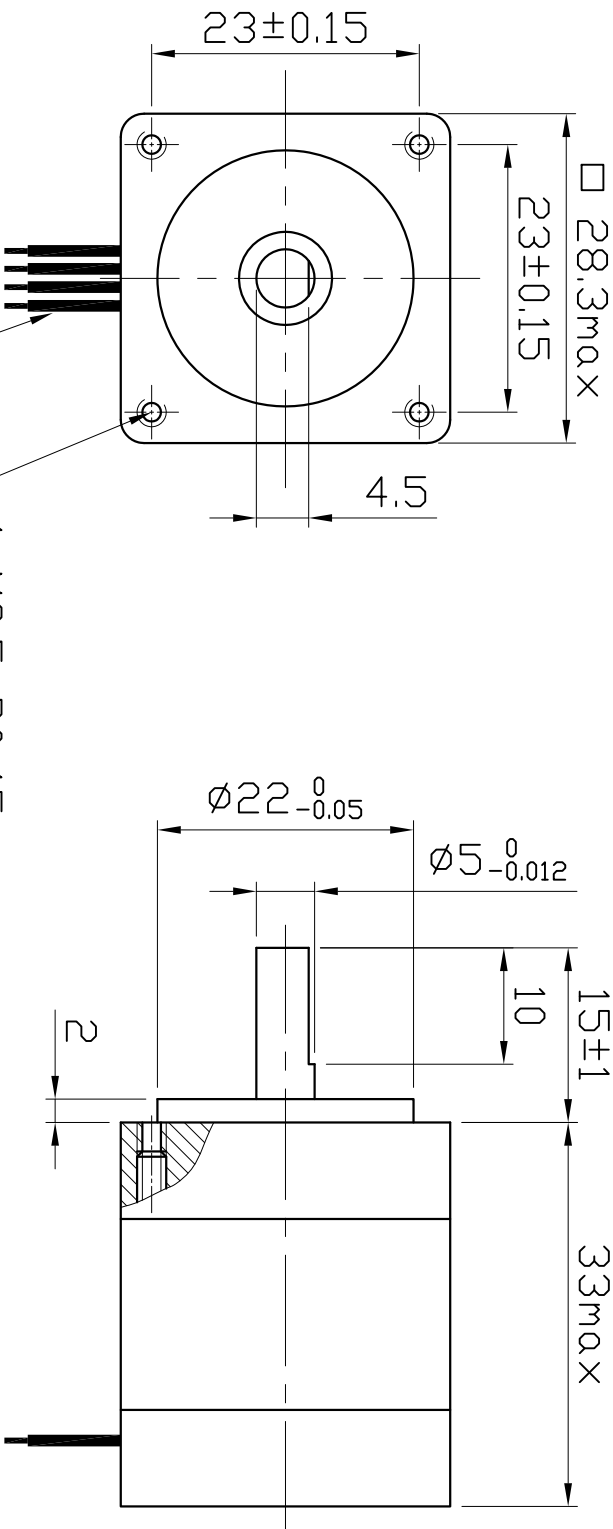


□ DIMENSIONS unit=mm

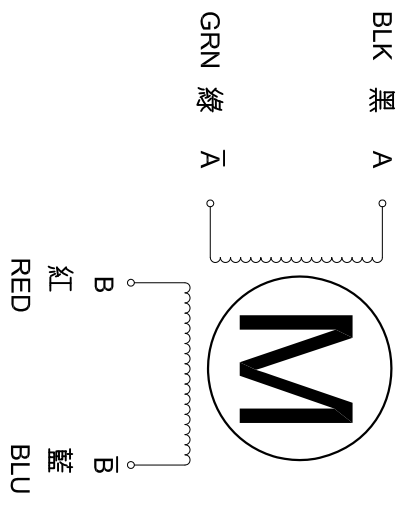


4-M2.5 P0.45
Deep 2.5min
Length 300mm
AWG26

□ SPECIFICATIONS

PHASE	相數	2	PHASE	COMMENT
STEP ANGLE	步進角	1.8 ± 5%	°/STEP	引出線數 4 D型軸 出力端面為
VOLTAGE	額定電壓	1.875	V	
CURRENT	額定電流	1.5	A/PHASE	線電阻: 指測試A與 AO 的電阻值 線電感: 指測試A與 AO 的電感值
RESISTANCE	線電阻	1.25 ± 10%	Ω /PHASE	
INDUCTANCE	線電感	0.85 ± 20%	mH/PHASE	
HOLDING TORQUE	額定轉矩	7	N.cm Min	
INSULATION CLASS	絕緣等級	B		
LEAD STYLE	引線規格	AWG26	UL1007	

□ COLORS OF LEAD WIRES



Dimamotor

帝馬科技股份有限公司

品名	MS223-15AB	發行日期	20130125	版次	A
----	------------	------	----------	----	---

