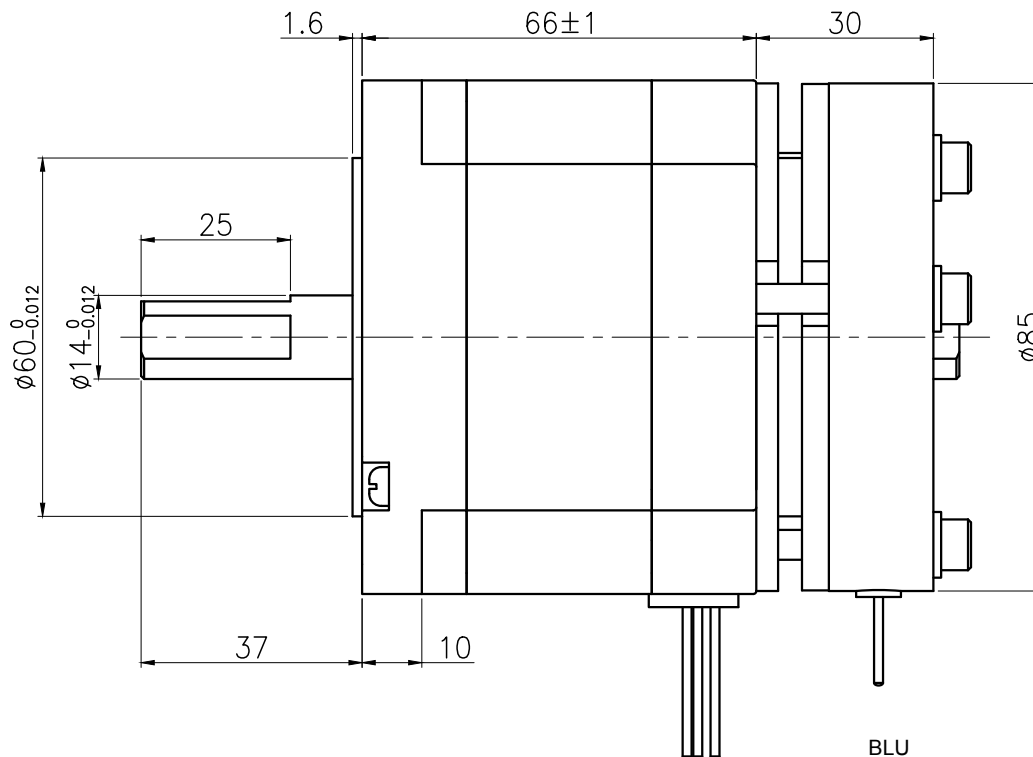
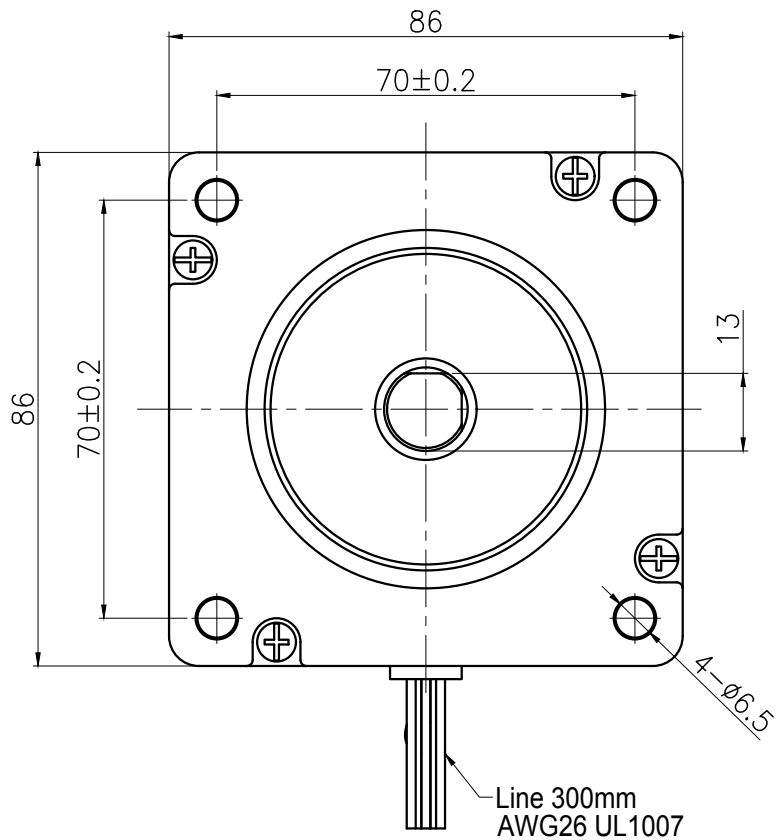


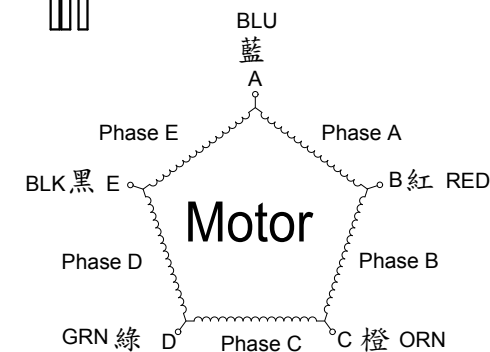
□ DIMENSIONS unit=mm



□ SPECIFICATIONS

PHASE	相數	5	PHASE	COMMENT
STEP ANGLE	步進角	0.72 ± 5%°/STEP		引出線數:5 出力軸端面為D型軸
VOLTAGE	額定電壓	2.1 V		
CURRENT	額定電流	1.4 A/PHASE		
RESISTANCE	線電阻	1.5 ± 10% Ω /PHASE		
HOLDING TOGQUE	額定轉矩	210 N.cm Min		
INSULATION CLASS	絕緣等級	B		
LEAD STYLE	引線規格	AWG26 UL1007		

□ COLORS OF LEAD WIRES



Dimamotor 帝馬科技股份有限公司

品名 MS596-AM

發行日期 20220721 版次 A